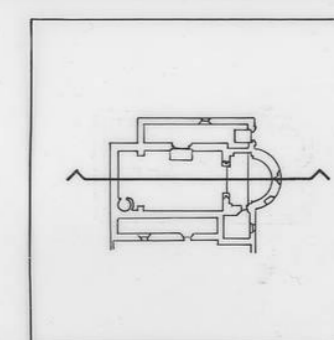




0 1 2 3 4 5 10



SAN CRISTOBAL BARAHONA DEL FRESNO
SEGOVIA

DOCUMENTACION GRAFICA

SECCION LONGITUDINAL
ESCALA 1:100

AGOSTO /93

