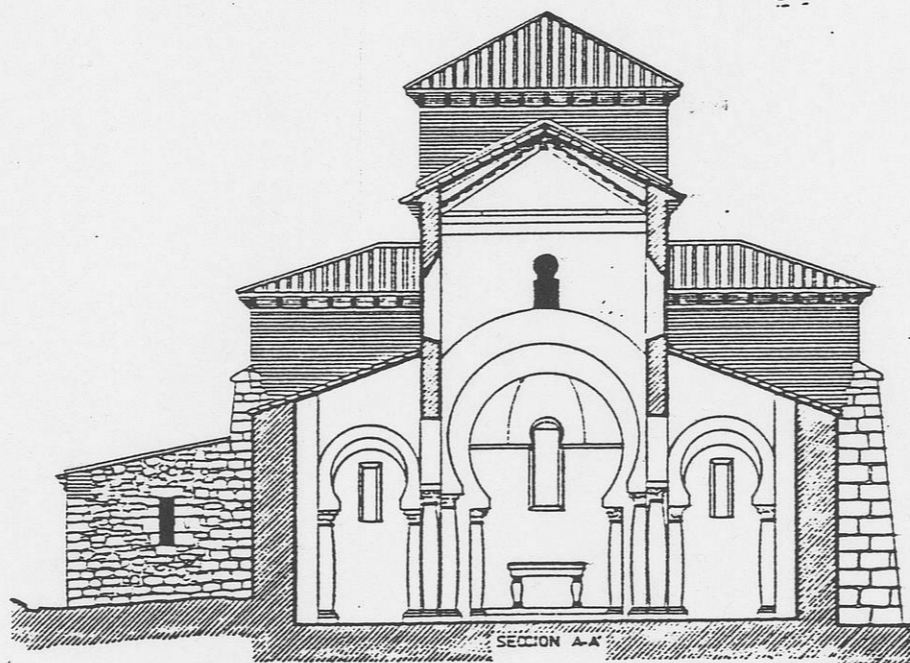
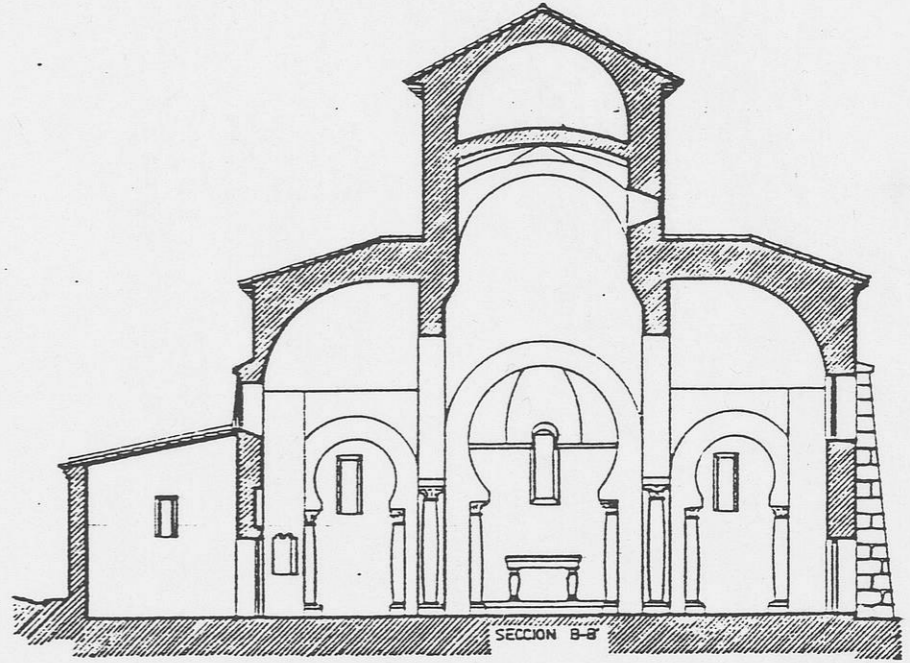


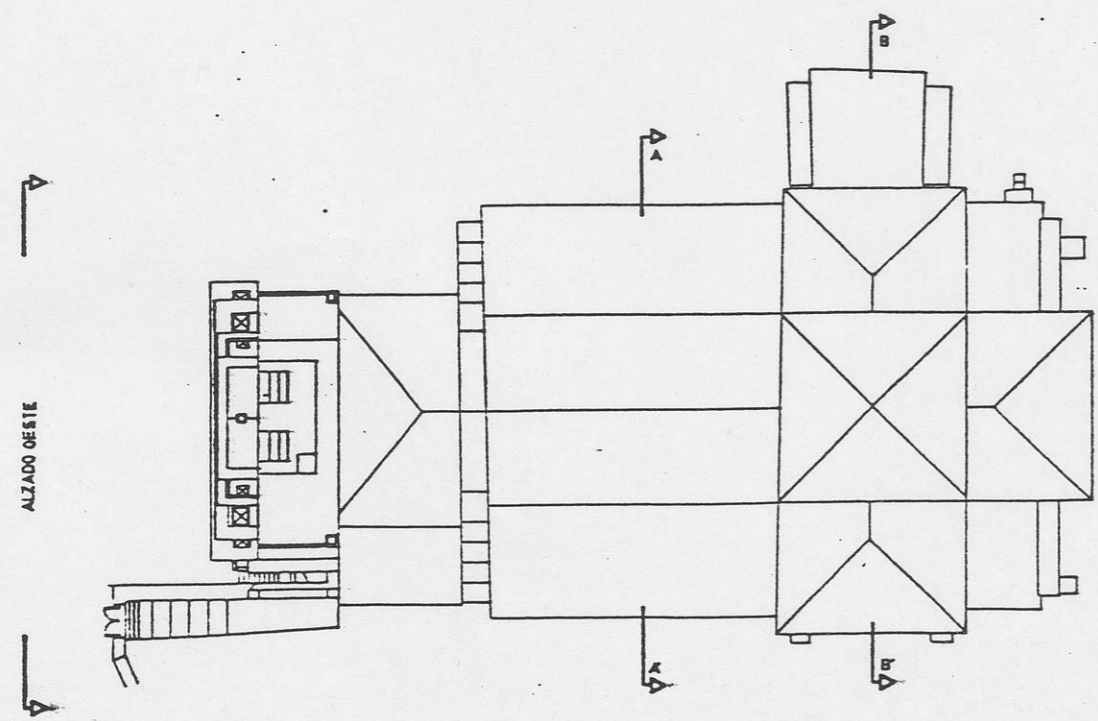
ALZADO OESTE



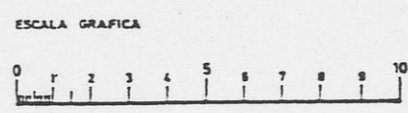
SECCION A-A




SECCION B-B



ALZADO OESTE




MINISTERIO DE CULTURA
 DIRECCION GENERAL DE BELLAS ARTES, ARCHIVOS Y BIBLIOTECAS
 IGLESIA DE SAN CEBRIAN
 TEMPLO AZAROSO. SAN CEBRIAN DE BAZTOLE (VALLADOLID)
 PLANO, ALZADO OESTE Y SECCIONES
 ESCALA 1:2000 FECHA DICIEMBRE 1968
 ARQUITECTO MARIANO BERRIOBURUE
 COLABORADORES EZEQUIEL ARDA DIEZ
 ROBERTO ARMANDO MACEDO