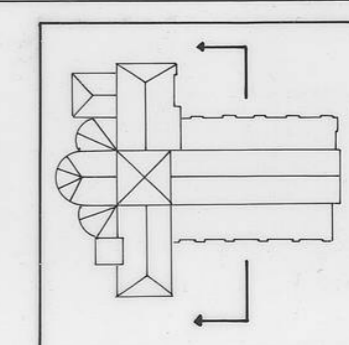




0 2 3 4 5 10



SAN PEDRO

AVILA

DOCUMENTACION GRAFICA

AVILA

SECCION TRANSVERSAL

ESCALA 1:100

ENERO / 94

