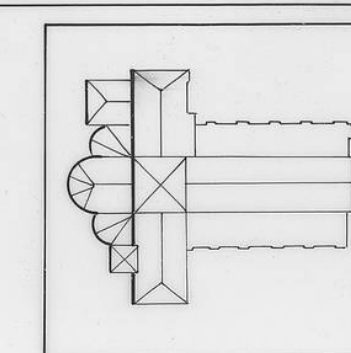


0 1 2 3 4 5 10



SAN PEDRO

AVILA

DOCUMENTACION GRAFICA

AVILA

ALZADO ESTE
ESCALA 1:100

ENERO / 94

