

Diario de Burgos

Viernes, 24 de Julio de 1981 — Año XC — N.º 27.610

Fundado en 1891

Director: ANDRES RUIZ VALDERRAMA



25 PTAS.

UNANIME RESPALDO DEL PUEBLO ESPAÑOL A LA DIGNA POSTURA DE S. M. EL REY

Críticas de la Prensa londinense al Foreign Office

Reagan y los presidentes de Italia e Irlanda no acudirán tampoco a la boda del Príncipe de Gales

Londres (Efe). — Los más importantes diarios londinenses coinciden en señalar, en sus respectivos comentarios editoriales, que el problema surgido en torno a Gibraltar y la consecuente ausencia de Sus Majestades los Reyes de España en la boda regia del Príncipe de Gales con lady Diana Spencer ha sido algo "innecesario".

El veterano periódico "The Daily Telegraph" afirma que es una gran pena que Su Majestad el Rey don Juan Carlos haya anulado la invitación que le formulase Su Majestad la Reina Isabel II, añadiendo que él, doña Sofía y los Infantes habrían sido muy populares entre quienes asistieran al casamiento del Príncipe Carlos y lady Diana.

El artículo editorial de es.

te matutino recuerda que los Reyes de España están vinculados, por lazos de sangre, con la Soberana británica y con el Príncipe consorte, Duque de Edimburgo, y que aquellos asistieron a la boda de la Princesa Ana y el capitán Mark Phillips, así como que don Juan Carlos ha debido haber tenido buenas razones para tomar la decisión que ha adoptado.

El editorial del "Daily Telegraph" termina diciendo que el punto central es que una ocasión placentera haya sido transformada en una discusión sin necesidad alguna.

Por su parte, el diario "The Guardian" (liberal) señala que hay dos aspectos de "este desdichado e innecesario episodio" que deben

(Pasa a la página 12)

PROTESTA DE LA SANTA SEDE ANTE EL GOBIERNO ESPAÑOL

Señala que, con relación a la ley de divorcio, no se ha cumplido el acuerdo jurídico bilateral

Madrid (Logos). — Monseñor Antonio Innocenti, Nuncio de Su Santidad en España, presen-

tó antaayer en el Ministerio español de Asuntos Exteriores una nueva nota verbal, en la que la Santa Sede reafirma su posición a cerca de la interpretación correcta del acuerdo jurídico vigente entre España y la Santa Sede desde el 3 de Enero de 1979. Esta nota que oficialmente, en el lenguaje diplomático se llama "nota verbal", fue dejada en el Ministerio, también por escrito y es una protesta oficial ante el Gobierno español por lo que la Santa Sede considera incorrecta interpretación por parte del Gobierno español del acuerdo jurídico, uno de los cuatro firmados, en sustitución del Concordato de 1953.

En la ley de divorcio que acaba de ser promulgada (obsérvese que la nota verbal ha sido presentada el mismo día que la Ley de divorcio aparecía publicada en el "Boletín Oficial del Estado"), no se respetan, según la Santa Sede, las cláusulas, ni las condiciones pactadas en dicho acuerdo. Se sabía que había interpretaciones contrapuestas entre el Gobierno español y la Santa Sede en el tema del divorcio y según el artículo séptimo del citado acuerdo, cuando en algún problema las interpretaciones no sean concordadas, se recurrirá a una comisión mixta para intentar llegar a un acuerdo. Esta comisión mixta había sido repetidas veces solicitada por la Santa Sede, muchos antes

(Pasa a la página 11)

Lamo de Espinosa califica de vandálica la actitud de los agricultores franceses

Señala que las medidas adoptadas por París no se corresponden con su condena oficial de los hechos

UCD, indignada con Gaston Deferre

Madrid (Efe). — El ministro de Agricultura y Pesca, don Jaime Lamo de Espinosa, ha declarado a la agencia "Efe" que la actitud de los agricultores franceses, al destruir los envíos españoles a la Comunidad Económica Europea de productos hortofrutícolas es inaceptable.

«Coincido con las autoridades francesas en desaprobación y condenar estos actos de detención y vuelco de camiones, que son a todas luces actos vandálicos, aunque me sorprende —añadió el señor ministro— que las medidas adoptadas por las autoridades francesas para impedir tales hechos no se correspondan con la desaprobación oficial del Gobierno francés».

«Quiero resaltar —dijo— que el Gobierno español, ante posibilidades de conflicto en exportaciones francesas a España, como fue el caso de los envíos de productos pesqueros, adoptó medidas concretas para que hechos como los que ocurren en territorio francés no se produjeran en España».

Preguntado sobre si existe incumplimiento por parte española y por la paralización temporal de exportación, el señor Lamo de Espinosa afirmó: «Los envíos de productos hortofrutícolas españoles a la Comunidad cumplen escrupulosamente y estrictamente los requisitos exigidos por los acuerdos internacionales».

El Ministerio de Economía y Comercio español decidió cerrar las exportaciones de peras con destino a Francia desde las cero horas de hoy, jueves, 23 del actual, a las cero horas de pasado mañana sábado 25, tratando con esto de reordenar el mercado y obtener una elevación de precios en el mercado francés.

Finalmente, sobre los daños, el señor Lamo de Es-

(Pasa a la página 11)

ESCALADA DE AGRESIONES ISRAELIES AL LIBANO

Tensión entre USA y Jerusalén

La Administración Reagan ha «suavizado» los duros ataques de su ministro de Defensa a Begin

Beirut (Efe). — Los combates en Líbano prosiguen. La aviación israelí atacó esta tarde una base de cañones de 130 mm. que los palestinos tenían emplazada en la región de Hasbaya, en el Sudeste de Líbano. Un portavoz judío afirmó que los aviones regresaron a sus bases. A mediodía, la aviación bombardeó el puente de Hasbani, y la artillería castigó zonas de los sectores central y oriental del Líbano, según afirma la agencia «Wafa».

Sobre el incendio de la refinería de Zahraní y su oleoducto, procedente de Arabia Saudí, las autoridades israelíes niegan el bombardeo sobre las instalaciones petrolíferas, en la que testigos presenciales afirman que hubo unas 40 muertes.

El Parlamento libanés ha aprobado una resolución para que los países árabes impongan el embargo de petróleo a las naciones que «actúan contra los intereses del Líbano y de la causa árabe».

LA CRISIS CON ESTADOS UNIDOS: REAGAN DA MARCHA ATRAS

Jerusalén (Efe). — El Gobierno israelí ha analizado hoy, en sesión secreta y extraordinaria, la grave crisis con los EE. UU., después de que Washington responsabilizó a Begin de sobotear la paz.

La reunión, que se prolongó durante varias horas, fue convocada originalmente para estudiar la tensa situación en el Líbano meridional y la Galilea, al entrar hoy en su octavo día la «guerra de desgaste» con la

guerrilla palestina. Al final de la reunión no se dio comunicado alguno a la Prensa.

Philip Habib se reunirá mañana con Begin, en Jerusalén, a donde llegará desde Arabia Saudí.

Begin ha desmentido hoy, a través de su portavoz, unas afirmaciones del secretario de Defensa de los EE. UU., Caspar Weinberger, que le acusó de haber hecho fracasar en dos ocasiones la concreción de acuerdos de paz para el Líbano. Begin dice que

(Pasa a la página 17)

Habrà huelga de gasolineras

Estudios de un plan de emergencia

En Madrid iniciarán ya hoy actitudes de celo en los suministros

Madrid (Logos). — El ministro del Interior se ha reunido esta mañana con los directores generales de Política Interior y Protección Civil y con los responsables máximos de los Cuerpos y Fuerzas de Seguridad del Estado para estudiar los problemas que se producirían de llevarse a efecto la amenazada huelga de gasolineras convocada para los próximos días 31, 1 y 2 en todo el territorio nacional.

En el transcurso de la reunión, el ministro expuso su intención de evitar por todos los medios a su alcance los trastornos que se puedan derivar de mantenerse la citada convocatoria. Para ello se estudió un plan de emergencia a través del cual se trata de asegurar al ciudadano el abastecimiento de gasolina con la colaboración de los Cuerpos y Fuerzas de Seguridad del Estado en unas fechas de tanta afluencia de público por coincidir con las vacaciones estivales.

De no producirse cambios en la actual situación, el Ministerio del Interior hará pública la relación de puntos de suministro que en todo caso funcionarán ininterrumpidamente a lo largo de cuantos días se mantenga la huelga, de cara a paliar en la mayor medida posible los graves trastornos que esta situación podría causar a las vacaciones de los españoles y que es interés prioritario del Gobierno evitar a toda costa.

USO ADELANTA LA HUELGA DE CELO DE GASOLINERAS EN MADRID A MAÑANA

Madrid (Logos). — La huelga de celo de gasolineras con-

(Pasa a novena página)

BATALLA CAMPAL EN EL CAMPO DE RUGBY



Gisborne (Nueva Zelanda). — La Policía intenta contener a los manifestantes antidis-criminación que se congregaron en el exterior del campo de rugby del Unions, donde Sudáfrica jugaba el primer partido de su gira por Nueva Zelanda. Durante el incidente 12 personas fueron detenidas. — (Telefoto Efe-AP)

En páginas interiores:

— El sector crítico de UCD constituye una «plataforma moderada».

— Cuatro pesqueros españoles detenidos por los marroquíes.

— Una amenaza de bomba obliga a evacuar el Hospital de Bilbao.

— Dos nuevas víctimas del aceite tóxico.

— El «Guernica» será entregado a España en Septiembre.

— El Papa seguirá hospitalizado.

— Rayal, nuevo presidente iraní.

— Fracasa la huelga general en Argentina.

POSTAL

INCENDIAR EL CAMPO

HAY que insistir sobre el tema, aunque haga muy poco tiempo que lo hemos tratado. Se trata del asunto de los incendios forestales. Ya ven que vuelven, que no se han ido, que están aquí lo mismo para darnos que pensar a algunos (entre los que se incluye este autor) que sigue en vigor la vieja noticia de que había una mafia incendiaria, que para prevenirnos contra imprudencias que pueden ser irreversibles. Es cierto que «cuando un bosque se quema, algo nuestro se quema», aunque la propiedad le pertenezca al señor duque, según la réplica del chiste que por el nacimiento de aquel «slogan» salió de la mano de algún chistógrafo.

Pues bien, Burgos hace provincia de bosques. Y muy hermoso, si se pregunta a quien haya tenido la oportunidad y el buen gusto de ir a conocerlos. No sabemos cuál es su extensión exacta (y nos gustaría que nos lo dijeran), pero en cualquier caso intuimos que se trata de algo muy grande.

Vamos a conservar esos bosques. Hace poco en Pradoluengo que saben lo que es el bosque de pinos, nos hablaban de su preocupación por conservar aquella masa forestal, ya que su desaparición tendría repercusiones de toda índole, incluso para el mismo ecosistema de la capital. Nos parece que esa misma preocupación les asiste a los demás pueblos que tienen la suerte de poseer bosques y que no son pocos. Lo que nos lleva a este comentario es saber si piensa lo mismo la multitud de asistentes a estos parajes a la hora de hacer fuego y dejarlo totalmente apagado.

Queremos suponer que esta preocupación nos asiste a todos, pero sólo queremos creerlo. Lo decimos porque la realidad nos demuestra que no siempre se atiende el público a las medidas elementales de seguridad y de prevención sobre el bosque. Se puede constatar a poco aficionado que sea uno a darse vueltas por estos términos en que la bendición de Dios ha hecho que se yergan cientos de árboles.

Está el verano en vigor y la salida al campo es normal y saludable. Salga usted, cuantas más veces, mejor. Pero no haga daño a los árboles, ya que eso es hacérselo a los demás, incluídos sus hijos, usted mismo.

Ya son demasiados los incendios forestales. La mafia pirómana está ahí, no le quepa duda, y hace demasiado daño. No contribuya usted a secundar sus planes aunque sea por simple olvido, negligencia o como **BURGENSE** quiera llamarlo.

Las primeras cosechadoras ya están segando los campos de nuestra provincia, pobres campos que, por falta de las tan deseadas lluvias han quedado raquíticos este año. Más, a pesar de todo, Burgos es una de las provincias con mayor producción cerealista. Lo que da pie para pensar en las pérdidas que tendrán las más afectadas por la sequía.

Algunas variedades de cebada, como la Doble, más tempranas que otras ya arraigadas en el agro burgalés, habían dado cierta esperanza, pues sus rendimientos no eran tan bajos como se preveía. Sin embargo, la triste realidad es que el año va a resultar casi catastrófico, a juzgar por lo que se lleva de campaña: la producción por hectárea —en términos generales— no pasará de los 2.400 kilos.

Los trigos están mucho peor; cortos, mal nacidos, poco y mal espigados... Baste decir que algunos no merecen siquiera ser cosechados.

Una buena idea, que aplaudimos.

La carretera de Arcos, en la salida de la ciudad, está

QUISICOSAS

siendo ensanchada y reparada. Además, se la está dotando de aceras para los peatones, bien que la de la margen izquierda sea algo estrecha.

Esa salida de Burgos estaba pidiendo a gritos una mejora general, y si no ha habido accidentes mortales, es porque Dios no ha querido, y los automovilistas han sido prudentes. Con la actual reparación todos saldremos ganando. Ahora sólo falta que el firme quede también en condiciones, pues en algunos tramos está materialmente partido.

De lo mismo adolece toda la carretera, casi hasta Villahoz. Hay baches en los que puede caer un «seiscientos». Menos mal que ya circulan pocos.

Desde que la afanomicosis despobló nuestros ríos de cangrejos, los burgaleses hemos sentido en progresión casi geométrica la nostalgia del sabroso crustáceo, y no podía ser menos, dada su calidad, conocida fuera de nuestras fronteras.

A medida que el tiempo pasa esa nostalgia ha engendrado noticias en torno al tema, como en un ferviente deseo de que el delicioso plato vuelva a la cocina provincial. Así no es difícil oír rumores que si vuelve a haber cangrejos, que si en tal arroyo desconocido, del que ni siquiera los lugareños sabían fuera cangrejero se sacan docenas de hermosos ejemplares... Se cuenta y no se para.

Nosotros no sabemos si la especie ha superado ya los efectos de la peste, pero nos alegraríamos de que así fuera, en cuyo caso, dejaríamos de lado el recuerdo para saborear su estupenda carne, porque los que se venden en

el mercado no se les parecen ni de lejos.

La Peña de «La R.A.» (Residencia de ancianos de Fuentes Blancas) agradece de una manera especial al Ayuntamiento —dice su presidenta doña Lucía Barcenilla— la buena acogida que en las pasadas fiestas de San Pedro y San Pablo proporcionó a dicha Peña, así como también expresa su gratitud a las Peñas de ese pueblo burgalés «su simpática colaboración, igual que a todos los demás benefactores y simpatizantes de la nuestra».

Presidenta gentil.

Con intervalo de dos semanas, la Comisión Municipal Permanente ha adoptado acuerdos respecto de la avenida de Vigón. Primero adjudicó a una empresa contratista, mediante sistema directo, por haber quedado desierta la subasta que anunció en su día la obra de urbanización del primer tramo de la avenida de Vigón (en su margen izquierda).

Ahora ha dispuesto contratar, también por sistema directo, las obras correspondientes al segundo tramo en la misma avenida, con lo cual en total de los presupuestos se cifra en casi veintitrés millones de pesetas.

Y hablando de aceras. Ahora que se trabaja en la urbanización del polígono de los antiguos cuarteles, ¿por qué no adecantar, además, las aceras de la calle Calzadas entre su confluencia con las del Morco y Belorado para que todo ello armonice y no desdiga del sector?

Dos sacerdotes misioneros en Puerto Rico han vuelto a

Burgos, en disfrute de vacaciones, el cabo de varios años de ausencia de la patria chica.

Estuvieron ayer en el Arzobispado, refiriendo sus experiencias pastorales y sociales y reafirmando más que nunca en la ufania de su encendido españolismo.

Bienvenidos a casa.

Martinillos



Música '75

DIVIERTASE EN: DISCOTECA BEETHOVEN LOS TOMILLARES

CARRILLÓN Exclusivos. Oferta en Porcelana y Cerámica - Arte 25% descuento!! Aoda. Generalísima 1. Telf. (917) 20 02 10 y 20 06 17. Burgos.

CARRILLÓN Exclusivos. Oferta en Porcelana y Cerámica - Arte 25% descuento!! Aoda. Generalísima 1. Telf. (917) 20 02 10 y 20 06 17. Burgos.

CAJA DE AHORROS

DEL

CIRCULO CATOLICO

SEGUNDO TURNO

VIAJE RECREATIVO - CULTURAL DE EDUCADORES BURGALESES



Siguiendo la serie de viajes que la CAJA DE AHORROS DEL CIRCULO CATOLICO ofrece a los educadores burgaleses, el pasado día 21 partió la segunda expedición de educadores de la capital y provincia, agraciados por riguroso sorteo entre los que mantienen al Ahorro Escolar con la Caja de Ahorros del Círculo Católico, que visitarán los lugares más característicos y pintorescos de Badajoz, Lisboa, Cintra, Cascaes, Estoril, Nazaré, Leiria, Fátima, Coimbra, etc...

¡A DIVORCIARSE TOCAN! ANÍMESE Y SIGA LA CORRIENTE DEL «RELAJO» Y CAMBIE, AHORA QUE PUEDE, SEÑORA INAGUANTABLE, VIEJA Y FEA POR NOVIA, JOVEN, GUAPA Y AGRADABLE!

CINE GOYA

HOY, VIERNES

Despampanante ESTRENO

EN SESIONES: 5,30, 7,45 y 10,30

¡¡INOS ADELANTAMOS...!! NIÑO ESPERAMOS LA LLEGADA DE LA TEMPORADA CINEMATOGRAFICA PORQUE EL DIVORCIO ESTA AHÍ! Y porque no todo el mundo es original. Ni se «oro todo lo que reduce» Vamos, que al divorcio tiene tela... ¡Pero que mucha tela! Y si no, ya nos lo dirán cuando vean «¡QUE GOZADA DE DIVORCIO!» ANDRES PAJARES en ¡QUE GOZADA DE DIVORCIO! MARIANO OZORES

DESCUBRA LOS NUEVOS GOZOS Y PLACERES QUE SE ANUNCIAN CON EL DIVORCIO Y VERA QUE EL DIVORCIO TIENE TELA... PERO QUE MUCHA TELA

Mayores de 18 años

ANTENA Dominical LOS DOMINGOS SUPLEMENTO SEMANAL DE DIARIO DE BURGOS

UNO quiere en este verano tan contradictorio, recordar las vacaciones de hace años, cuando Laredo o Salou no atraían a miles de castellanos y los calores estivales se repartían por igual entre La Quinta, el Castillo y Fuentes Blancas o la mera siesta en la tranquila casa, normalmente interrumpida en forma amable por el canturrear de una mujer que pregona algún producto por la calle cercana.

De esta estampa no hace tantos años, como a más de uno —principalmente a los jóvenes—, les puede parecer. Aunque, también es verdad, los suficientes para que la inflación galopante, las complicaciones derivadas de la guerra del petróleo y el paro cuasigeneralizado aún fueren algo así como el cuento inexplicable de las mil y dos pesadillas.

Llegó el despegue del desarrollo con sus «polos» y sus «planos» y, con ellos los afanes socioviajeros para grandes masas de españoles. Y empezó a escucharse la pregunta del verano en flor: «¿Dónde veraneas este año?». Y las contestaciones ilusionadas, tantas veces fruto delirante de deseos que nunca se cumplían; como ahora; como siempre.

Aún en «los ochenta» más que por el mes o período vacacional nos solemos preguntar unos a otros por el lugar elegido. Es como una apoyatura, un comodín estival poco menos que necesario, aunque no física ni psíquicamente, sino sociológicamente.

Es el ayer y el hoy del éxodo veraniego. Y Castilla, conjunto de campos y tierras que tantas maravillas contiene en su entraña y en sus siempre maravillosos paisajes, ha sido el gran olvido de los castellanos. Ciertamente que los burgos y lugares de la Castilla de Machado y Azorín poco (por no decir nada) se han preocupado de organizar una infraestructura mínima

NUESTROS COLABORADORES

«CASTILLA, TAN CERCA»

Por Jaime GOMEZ AGUAYO

esencial para posibilitar a miles de familias un veraneo en condiciones idóneas y acordes con el tiempo que vivimos. Ciertamente es así. Y nos preguntamos: ¿no existe esa imprescindible infraestructura por falta de demanda? Pienso que no es buena explicación.

Los rincones y parajes de muchos de nuestros lugares reúnen los suficientes atractivos de tipo natural, artístico e histórico, como para que muchas de «nuestras excursiones» no tuvieran que ser necesariamente tan largas y nuestros dineros no fueran a parar a otras manos. Y conste que no trato de mentalizar a nadie, sino más bien de ayudar a pensar.

Acaso la solución consistiera en acertar —saber, querer y poder—, en desmitificar la imagen de un verano construido a fuerza de arenas, cremas bronceadoras, disco de moda y bebidas exóticas; animándonos algunos (para dar ejemplo, que sería sin duda seguido por muchos en años sucesivos), a veranear en ese rincón de nuestra montaña o en aquel pueblecito que tanto nos gustó junto al delicioso río tan apetecible.

Acaso los dineros que reparten sustanciosamente los Diputaciones para sanear los ser-

vicios de nuestras ciudades puedan ayudar eficazmente a hacer mejor y más atractiva la vida de nuestros olvidados pueblos y más atractivos sus contornos y alrededores.

Alguna instalación deportiva, y posadas, figones y tabernas en las debidas condiciones de higiene hoy necesarias, podrían muy bien acompañar, en esta promoción de «nuestras tierras» que proponemos, a los buenos caldos y productos naturales de la tierra, a los días de sol y el preciso refresco de las noches para dormir «a pierna suelta» mientras, inmersos en su tranquilidad relajante, podremos escuchar «el maravilloso sonido del silencio», mirando a las estrellas en los cielos más hermosos del Mundo, que son estos azules y negrísimos cielos castellanos.

Seguro estoy, como sociólogo, que si pudiéramos llevar a cabo una encuesta medianamente seria, la inmensa mayoría de nuestros conregionales apenas conocen «en directo» unos pocos puntos de Castilla. ¿Quién conoce la Sierra de la Demanda? ¿Y ese norte fronterizo burgalés, Espinosa de los Monteros, Soncillo, Villarcayo o Medina de Pomar? ¿Cuántos castellanos han probado el agua fría de los manantiales a flor de tierra? Y esto hablando sólo de nuestra provincia. Que —si queremos— se puede multiplicar por nueve o diez otras provincias de las hermanadas regiones-reinos de León y de Castilla.

Esta es la propuesta. Ir a veranear más cerca, con menos molestias y dificultades; con, desde y para la familia. Porque, nada más pero nada menos, conocer la propia tierra es enraizarse más y más, es facilitar ese amor a lo ancestral y auténticamente único que son las fuentes. Nuestra historia. Castilla, tan cerca.

Julio de 1981

CARTAS AL Diario

Hemos regresado a la Edad Media

Los castellanos-leoneses no podemos estar de acuerdo con el centralismo del régimen anterior, pero no por las razones esgrimidas por vascos y catalanes, sino precisamente por lo contrario. Precisamente las épocas en que se practicó una política más dictatorial y centralizada fueron durante el gobierno de Primo de Rivera, en el segundo decenio del siglo y sobre todo de 1936 a 1975, bajo la égida de Franco; y curiosamente, en esos años se dictaron disposiciones para favorecer a Cataluña y el País Vasco como nunca.

Pero, a fuer de progresistas, en el sentido real del término, no podemos admitir un sistema autonómico que parece que se sumerge en el «túnel del tiempo», para volver al medioevo más retrógrado y anárquico. Porque también son medievales Jaime I Conquistador, Alfonso VIII, el Cid, el Rey San Fernando..., que lograron unificar condados, señoríos y pequeños reinos en dos amplias divisiones: los reinos de Castilla y León y de Aragón, junto al de Navarra y el musulmán de Granada; antes, existieron multitud de Estados como Asturias, León, Castilla, Sobrarbe, Ribagorza, Pallars, Auzona, Cerdeña, Gerona, Urgel, Besalú, Ampurias, Barcelona, etc. Y en el Sur, los Taifas.

Ahora se intenta implantar a fines del siglo XX, entes autonómicos uniprovinciales como Asturias, Santander, o Logroño (llamados Cantabria y Rioja), Almería Alicante separado de Valencia, El Alto y Bajo Aragón, etc., amén del pecado mortal de Segovia.

Vamos contra la corriente histórica, pues Europa Occidental ha olvidado hace muchos años la Edad Media, y marcha hacia un superestado con la institución de la Comunidad Económica Europea o Mercado Común. Nosotros parece que estamos nuevamente en la era de los señoríos (Vizcaya, Guipúzcoa, Alava, Molina, Tortosa que receta de Barcelona...).

Y ha tenido que publicarse el informe del Sr. Enterría, para poner de manifiesto que es preciso aunar y no disgregar; reducir, gastos de personal, que son improductivos, limitar los entes uniprovinciales, cohesionar los «concertos económicos» a las realidades...

Porque la triste verdad es que nos encontramos en un pugilato de burocracia ingente. Baste recordar que los dos millones de habitantes de Vizcaya, Guipúzcoa y Alava «gozan» de un Consejo General, que se llama ya sin empacho «gobierno», con trece consejeros o «ministros» y multitud de viceconsejeros, directores generales, delegados, subdirectores, etc. alcanzando estos altos cargos al número de 96 y a finales de año a 701; por supuesto, faltan los jefes de servicio, sección y negociado que serán muchos miles.

Claro que pueden consolarse los «paganos» vascos, puesto que Cataluña tendrá el triple o cuádruple de altos cargos y empleados, porque el número de directores generales es de ocho o diez por «ministerio», en vez de cinco o seis en el País Vasco, y añade otros cargos copiados de la Administración Central, pensada para cerca de cuarenta millones, tales como secretarios generales, técnicos, asesores, jefes de programa...

Si añadimos la vuelta a los «Fueros» medievales para pagar menos impuestos por parte de unas pocas regiones, o la insólita pretensión de fragmentar a una nación pequeña en seis y ocho personas, aparte del español,

(catalán, gallego, valenciano, balear, aragonés, vasco, caló, etc.), veremos que hemos regresado a los siglos X o XI.

J. ALONSO RODRIGUEZ
(Secretario general del PANCAL)

Nota aclaratoria sobre autopista

Sr. Director de DIARIO DE BURGOS: Aprovecho de nuevo su amabilidad para hacer una aclaración con relación a la carta que atentamente me publicaron el martes, 21 en «Cartas al DIARIO».

Donde dije «Concesionaria LAING» debiera decir Concesionaria Española de Autopistas a quien corresponde el mantenimiento de la autopista a que me refiero.

Por otro lado LAING fue la empresa que construyó tal tramo y nada más. Por lo tanto ruego perdonen las molestias que haya podido ocasionar el haber dicho que era LAING la empresa concesionaria cuando lo único que hizo fue construir el tramo en cuestión.

JESUS SANCHEZ CHAMORRO

IMPORTANTE EMPRESA DE PRODUCTOS QUIMICOS

SOLICITA DISTRIBUIDORES

EXCLUSIVA EN SU ZONA PARA INSECTICIDA EN AEROSOL

UNICO EN TODO EL MUNDO POR SU GRADO DE EFICACIA, DE USO DOMESTICO E INDUSTRIAL SE REQUIERE:

- Red de ventas propia (venta detall).
- Almacén.
- Transportes.
- Conocimiento del campo de alimentación.

KIMIZ, S. A. CALLE SAN ANDRES, 36. TELEFONOS (91) 445 83 58 - 445 81 04, MADRID-10.

NI MAS NI MENOS

Existe un evidente —en el sentido balmesiano— estado de opinión contra TVE. Las voces se alzan en contra, las protestas se multiplican.

Quizá el pase de la película «Padre padrone», recientemente ofrecida en la pequeña pantalla por un criterio de la libertad incurso en lo aberrante, haya servido como desencadenante de la oleada de protestas.

Cartas a los periódicos, crónicas y críticas del medio, comentarios y conversaciones a nivel familiar y a nivel de calle, editoriales de Prensa, son el exponente de tal estado de opinión adverso.

En una carta leo la expresión «tiranía ideológica», en otra «apología y propaganda de la homosexualidad» con referencia al espacio informativo semanal.

En un comentario editorial se alude a la «suciedad de las tabernas», el «único menú de la ensalada de tiros», al «refugio de la ordinaria y la chabacanería» y a lo deseable de una televisión que «todos puedan ver sin ponerse colorados».

En una crónica del medio se habla del programa «Mano a mano», tan bien titulado él, en el que intervinieron un cura jesuita y una vedette obsesionada por el escándalo y el sexo a ultranza. El autor de la crónica se pregunta si a la vedette en cuestión —cuyo nombre no digo— se la invitó al programa a título de que «actúa en una sala de fiestas, en un espectáculo pornográfico en el que se exhibe una masturbación a la vivo». Y este cronista termina su crónica recomendando que si se quiere saber cuál es la opinión sobre este estado de cosas, «que se lo pregunten a la gente».

La libertad, en cualquier aspecto o actividad de la vida humana, tiene, a todas luces, unos límites que no se pueden sobrepasar si se quiere una convivencia civilizada.

Lo que suele ocurrir —la eterna, desagradable historia— es que la libertad siempre se utiliza en beneficio y a mayor provecho de unas tendencias, indefectiblemente políticas —siempre la política de por medio—, y en contra y a despecho de las tendencias, ideológicas o actividades adversas.

La libertad no puede constituirse en el pretexto de la ordinaria, la grosería, el taco y la degradación. Sino, todo lo contrario a lo que tiene que contribuir, para quedar justificada, es a la dignificación de la persona. Ni más ni menos.

JOSE RODRIGUEZ CHAVES



EBRO
NUEVA
SERIE
6000

CON MOTOR
«PERKINS»
POTENTE Y ECONOMICO

Exposición y venta, en BURGOS:
CARRETERA MADRID-IRUN KM. 236
TELEFONOS 20 03 45-6-7

LOS 80 PEDIAN
TRACTORES
MAS POTENTES.

• Un año de garantía total • Talleres propios

PALACIOS
AUTOAGRICOLA S.A.
BURGOS • MIRANDA • ARANDA • MEDINA

• Reparaciones garantizadas • Repuestos legítimos • Talleres colaboradores «Ebro» en toda la provincia.

Información Religiosa

ADORACION NOCTURNA. — Hoy, hará el turno de vela al Santísimo Sacramento en la parroquia de San Lorenzo el Real, el turno doce, rama masculina.

Triduo en honor de Santa Ana y jubileo de las cuarenta horas

Días 24 y 25. A las once de la mañana misa cantada. A continuación se expondrá el Santísimo Sacramento, quedando todo el día de manifiesto.

A las siete y media de la tarde, rosario, triduo a Santa Ana, santa misa con homilía por el Rvdo. P. Antonio Mingo, carmelita burgalés.

Día 26. Festividad de Santa Ana, titular de la comunidad. A las once solemne concelebración presidida por el M. Rvdo. P. Ciro García, provincial de los Carmelitas Descalzos.

Por la tarde como en los días anteriores, terminándose con la veneración de la Reliquia de la Santa.

El primer tramo del paseo de la Quinta se convertirá en parque

Reunión del Consejo de Administración de la Sociedad de la Aduana de Burgos

El alcalde de la ciudad señor Peña San Martín manifestó ayer a nuestro redactor municipal y a propósito del tema del desalojo de las instalaciones del Depósito de Sementales, que los servicios técnicos municipales ya están trabajando en la redacción del proyecto tendiente a convertir el primer tramo del paseo de la Quinta, desde la plaza de Santa Teresa a la «Autovía de Ronda» en un parque semejante al de la Isla.

Con ello se definirán adecuadamente las zonas de parque-paseo y de bosque.

Por otro lado el proyecto contempla sus implicaciones y correlación con el de ordenación futura de la plaza de Santa Teresa. El puente de Gasset se convertirá en el futuro en un paso peatonal de río, cuando se disponga de la carretera de circunvalación.

LA ADUANA INTERIOR

Ha celebrado una reunión el Consejo de Administración de la Sociedad de Servicios Complementarios de la Aduana Interior de Burgos.

Trató de la marcha de las obras de infraestructura que se ejecutan en los terrenos elegidos en la zona de Villafria, y de las aportaciones de los socios al plan, así como de la siguiente fase de los trabajos.

Las «Semanas Misionales de Burgos» en vísperas de su XXIV edición

Nacieron a raíz del Congreso Nacional de Misiones celebrado aquí el año 1946

La tarjeta oficial de semanista, signo de participación

Burgos se dispone a celebrar la 34 edición de sus jornadas misionológicas. Creo que vale la pena subrayar el número: la 34 Semana Española de Misionología. No es que nos guste circunscribir nuestra mirada al pasado; al revés, preferimos mirar siempre adelante, al futuro. Pero sin olvidarnos de la continuación histórica que va rimando los días de antes y después, como el avanzar del caminante que adelanta con un pie, mientras apoya el otro en el suelo que recorre.

EL AYER DE NUESTRAS SEMANAS MISIONALES

Burgos fue en 1946 sede de un gran Congreso Nacional de Misiones. Atrajo sobre sí a centenares de sacerdotes, seminaristas, religiosos religiosos, seculares organizados en el apostolado y altas jerarquías de la Iglesia. Su celebración nos fascinó a todos. La siembra fecunda de ideales misioneros y su fructificación estaba a la vista. Su proyección nacional se constataba con nombres y cifras. El entonces arzobispo de Burgos, Mons. Luciano Pérez Platero se sentía en cierta manera responsable de continuar la siembra misionera. De asegurar en el devenir de los tiempos la obtención de frutos. El Prelado consultó el plan en la oración, reflexiona durante largos días, consulta y escucha. ¿Por qué no celebrar ininterrumpidamente en Burgos toda una serie de Semanas Misionales? Viaja a Roma, propone el plan a la Santa Sede, y Roma aprueba, bendice y ayuda con decisión y entusiasmo a realizar los planes.

SEMANAS ESPAÑOLAS DE MISIONOLOGIA

El año de 1947 sería un año de tanteo, de experiencia nacional, como de ensayo tímido de una gran realización. Respondieron con entusiasmo las Ordenes y Congregaciones religiosas, los Seminarios y Universidades de la Iglesia los movimientos seculares de apostolado. Respondió Burgos, su clero, las casas religiosas, los burgaleses, sus autoridades y éstas de manera ejemplar. Y

España secundó las Semanas y las juventudes seminarísticas acudieron en tropel. Dichosos aquellos años cuando para equipar 200 ó 300 habitaciones en el Seminario de San José era necesario buscar prestadas centenares de sábanas y licencias extras de razonamiento. Era entonces la Cartuja de Miraflores el cenáculo orante donde se inauguraban las Jornadas. Y las familias de Burgos tenían a gala inscribirse en las Semanas y conservar celosamente las tarjetas de semanistas. Era el «todo Burgos» volcado en masa en los coloquios misionales del Salón del Círculo a finales de la tarde. Y en el mundo entero eran y son conocidas como «Semanas Misionales de Burgos».

LAS SEMANAS Y EL BURGOS DE HOY

El arzobispo de Burgos ha continuado con tesón la obra de las Semanas. Están hoy auspiciadas por la Conferencia Episcopal. Su representante, el obispo que preside la Comisión Episcopal de Misiones en España, es con el Prelado Burgense, copresidente de las Semanas Españolas de Misionología. En Burgos tampoco nos ha faltado el respaldo y cooperación generosa de la Prensa y radios locales y hasta de entidades de cierto relieve, que cuando las hemos pedido, nos han prestado

pequeñas pero eficaces ayudas económicas. Las Semanas han contado con prestigiosos profesores y han estudiado los temas eclesiales de la más candente actualidad.

—¿Qué debe hacer el Burgos de hoy? Sintonizar con el Burgos de ayer en su adhesión entusiasta y en su espléndida cooperación. Todavía recordamos con regusto y admiración la adhesión espiritual de los Conventos y Colegios Religiosos, la participación integral de tantos sacerdotes y entusiastas burgaleses y el ejemplo de nuestras autoridades.

Las tarjetas de Semanistas no son cartulinas de adorno y de simple recuerdo. Son y deberían ser para el Burgos de hoy, el medio eficaz de inscribirse y participar en las Semanas, el signo de nuestra vibración con los ideales misioneros y universalistas que representan las Semanas y el sello auténtico y válido para que las Jornadas Misionológicas continúen siendo conocidas en todo el mundo como «Semanas Misionales de Burgos». Las Semanas ahora tienen su sede oficial en la Facultad de Teología, además del Secretariado Diocesano de Misiones que las vio nacer, y a ambos centros pueden acudir los burgaleses para información programas y obtención de tarjeta oficial de semanistas. Serán además el signo del «Burgos misionero». — P. C.



EL SEÑOR

DON JULIAN SANTOS RUBIO

Falleció en el día de ayer, a los 46 años de edad, en Melgar de Fernamental, confortado con los Santos Sacramentos y la Bendición de Su Santidad

Q. E. P. D.

Sus apenados hermanos, Teresa, Juana, Sixto y Marta Santos Rubio; hermanos políticos, Benjamín Miguel, Eleuterio Ortega, Antonio Urbaneja y Petra García; tíos, sobrinos y demás familiares

RUEGAN una oración por el alma del finado y la asistencia a las honras fúnebres y funeral que se celebrarán HOY, a las SIETE de la tarde, en la parroquia de NUESTRA SEÑORA DE LA ASUNCION, seguidamente el traslado de los restos al cementerio municipal.

Melgar de Fernamental, 24 de Julio de 1981

CONSTRUCCIONES SAGREDO MARTINEZ

VENTA DE VIVIENDAS, APARTAMENTOS Y LONJAS EN ZONA RESIDENCIAL «LA CERCADA»

INFORMES: PASEO LA TACONERA, 2
TELEFONO 59 09 09. — BRIVIESCA (Burgos)



EL SEÑOR

DON JULIAN SANTOS RUBIO

(CONCEJAL DEL AYUNTAMIENTO DE MELGAR DE FERNAMENTAL)

Descansó en la paz del Señor, en el día de ayer, a los 46 años, después de recibir los Santos Sacramentos y la Bendición de Su Santidad

Q. E. P. D.

La alcaldesa presidente del Ayuntamiento de Melgar de Fernamental y demás miembros de la Corporación

RUEGAN una oración por el alma del finado y la asistencia al entierro y funeral que se celebrarán HOY, a las SIETE de la tarde, en la parroquia de NUESTRA SEÑORA DE LA ASUNCION, seguidamente los restos del finado recibirán cristiana sepultura en el cementerio.

Melgar de Fernamental, 24 de Julio de 1981



EL SEÑOR

DON JULIAN SANTOS RUBIO

Falleció en el día de ayer, confortado con los Santos Sacramentos y la Bendición de Su Santidad, en Melgar de Fernamental, a los 46 años de edad

Q. E. P. D.

El presidente y socios de la Peña «SAN ROQUE Y EL PERRO»

RUEGAN una oración por el alma del socio fallecido y la asistencia al entierro y funeral que se celebrarán HOY, a las SIETE de la tarde, en la parroquia de NUESTRA SEÑORA DE LA ASUNCION, seguidamente el traslado de los restos al cementerio municipal, actos de caridad por los que expresan su agradecimiento.

Melgar de Fernamental, 24 de Julio de 1981

D. MANUEL DEL HOYO CUMPLE UN AÑO COMO GOBERNADOR CIVIL



Hoy se cumple un año de la gestión de D. Manuel del Hoyo Aguilera al frente del Gobierno Civil de Burgos, a cuyo servicio ha puesto su capacidad personal de trabajo y su bagaje intelectual de hombre de Leyes, bajo el denominador común de una constante dedicación para el mejor y más profundo estudio de cuantos asuntos administrativos o políticos han reclamado su atención y mediación por quedar dentro del campo de su competencia y jurisdicción.

DIARIO DE BURGOS al felicitarle con ocasión de este aniversario y por la labor llevada a efecto en este período de tiempo, se complace en desearle toda clase de éxitos en su actuación presente y futura en favor de nuestra provincia, que por su propia amplitud y diversidad, plantea el compromiso de afrontar de manera periódica complejos y múltiples problemas.

SALA PICAS'O

MARCOS DE ESTILO — MOLDURAS
PINTURAS ARTISTICAS — MATERIAL
PARA BELLAS ARTES

Comunica a sus clientes y amigos que este establecimiento permanecerá cerrado durante las tardes del mes de Agosto.

JUNTA PRO-BURGOS, CABEZA DE CASTILLA: ACUERDOS

Para su publicación, se nos remite el siguiente escrito:

«En la última reunión de esta Junta, correspondiente al mes de Julio corriente, se han tomados los siguientes acuerdos:

Adhesiones:
Ante las copiosas comunicaciones de adhesión y ofrecimiento por parte de entidades y particulares, anticipamos la expresión de nuestra gratitud a todos por medio de esta nota, prometiendo ir contestando personalmente a todos, tan pronto como ser materialmente posible.

Unión con Segovia y demás provincias hermanas:

La compenetración con Segovia y las gestiones de hermanamiento con las otras provincias de Castilla la Vieja, cuya reintegración, con la Cabeza de Castilla, fue aprobada por la multitud el día 26 de Junio en la Plaza Mayor, se manifiesta en contactos y gestiones, que con Segovia están muy cuajados, proponiendo esta Junta incrementar cuanto antes los referentes a Santander, Rioja, Soría y Avila, ya iniciados.

Estatutos:
Esta Junta es una sociedad de sociedades, con un núcleo de particulares. Continúa actuando una comisión ejecutiva provisional habiéndose encomendado los Estatutos a una comisión de expertos. La Comisión definitiva estará formada por una presidencia, dos vicepresidencias, una secretaria, dos vicesecretarías y siete secciones de trabajo.

Recursos contra el Estatuto de Castilla y León:
Habiéndose emitido dictámen

jurídico favorable a los recursos a entablar contra el Estatuto llamado de Salamanca, por los defectos de forma y de fondo, se acuerda interponer los recursos procedentes, de modo inmediato.

Colaboración económica:
Se pide ayuda a todos los burgaleses, para poder sobrellevar los gastos causados y por causar. Hasta ahora los directivos no sólo han trabajado personalmente, sino adelantado sumas cuantiosas. Por ello, se abre una suscripción para que los burgaleses que lo deseen,

puedan ingresar sus donativos en las cuentas abiertas a nombre de «Junta pro-Burgos, Cabeza de Castilla», en las dos Cajas de Ahorros burgalesas. Muchas gracias.

Imposible la capitalidad compartida:

La antigua idea de los parlamentarios centristas leoneses, aceptada después por otros parlamentarios burgaleses, de compaginar los deseos de León instalando allí las Cortes; de Valladolid, sede de la función ejecutiva y de Burgos, en el Tribunal Superior, es inviable. En primer lugar, porque dividiendo la Cabeza en tres, se produce una rotura cerebral, que equivale a una decapitación funcional. En segundo lugar, porque todos los expertos nacionales y regionales están conformes en que las regiones que llegan a la autonomía por el artículo 143 de la Constitución, no tienen derecho al Tribunal Superior, cosa que estamos hartos de decir desde hace dos años.

Máximo cuando en la última reunión ejecutiva parlamentarios de ambos partidos mayoritarios han metido prisa para que se trasladen las oficinas a Tordesillas. ¡Asombroso, cuando aún no es firme el Estatuto en tramitación!

Invitación reiterada:
Invitado el Sr. Reol Tejada por esta Junta a que manifestase si en una emisión de Radio de finales de Junio próximo pasado, había vertido manifestaciones contrarias a la gran demostración popular del día 26 y a sus organizadores, le rogamos nuevamente lo haga.

Gratitud:
Gracias al gallardo gesto y a la moción del Ayuntamiento pleno, y a todos los colaboradores de la manifestación del día 26, extendemos esta gratitud colectiva a los burgaleses de Madrid y Vizcaya, al Grupo burgalés de taxistas y a una dama: la señora viuda de Rodríguez de la Fuente, burgalesa de pro, por ser esposa y continuadora del burgalés más universal de los tiempos modernos.

LA JUNTA PRO BURGOS, CABEZA DE CASTILLA. —



Del DIARIO DE BURGOS, correspondiente al martes, 24 de Julio de 1951.

EL domingo último, la Federación Española de Fútbol rindió homenaje al teniente general Yagüe, a quien hizo entrega de una copa de honor.

● LA Cofradía del Carmen celebró, con gran fervor, una peregrinación a Salas de los Infantes, Santo Domingo de Silos, Covarrubias y Lerma.

INFORMACION MILITAR

VETERINARIA MILITAR. — Por existir vacante, se promueve al empleo inmediato superior al teniente veterinario don José Fernández Cavada Solórzano, de la unidad de Veterinaria número 6 quedando disponible en la plaza de Burgos.

ARTILLERIA. — Se asciende al empleo de teniente de la escala especial, al alférez de Artillería don Francisco Hurtado y Ruiz, del Regimiento de Artillería de Campaña número 63.

SOTO Y ALONSO, S.L.

DIAS 25 Y 26
Excursiones de 1 y 2 días

A LAREDO

Salidas: días 25 y 26
7,30 mañana.

A Santa Casilda

Salidas: 9,30 mañana.
ESTACION AUTOBUSES
Taquilla N.º 16
Teléfono 236471

EL AYUNTAMIENTO CONCEDE LICENCIA DE OBRAS PARA CONSTRUIR 120 VIVIENDAS

Una comisión municipal viajó ayer a León

La Comisión Municipal Permanente, además de la adopción de los acuerdos dados ya a conocer en su reciente sesión semanal, aprobó otros de los declarados de urgencia.

En síntesis fueron los siguientes:

— Aprobar varias certificaciones de obras de la Estación de Aguas y Ozonización.

— Instalar un nuevo marcador, con moderno dispositivo, en

el campo de fútbol «El Plantío» — Conceder tres licencias de obras en los términos que indica cada dictamen, a don Jesús y don Francisco González Alonso, para construir 120 viviendas, en el polígono G-9, y a don Fernando Martínez Acitores para modificaciones en las subparcelas A y B de la parcela R-8-b del citado polígono en Gamonal.

— Felicitar a los militares

burgaleses Excmo. señores don Eduardo Cazorla Martínez y don Miguel Iñiguez Moral por su ascenso al empleo de general de Brigada de Ingenieros, y al primero, además, por su nombramiento de jefe de Estado Mayor de la Capitanía general de Canarias.

— Hacer constar en acta los sentimientos de condolencia de la Corporación por el fallecimiento del decano del Ilustre Colegio de Procuradores de Burgos y vocal del Consejo general de Colegios de Procuradores de España, Ilmo. Sr don Eugenio Gutiérrez y Díez de Baldeón.

COMISION MUNICIPAL A LEON

Los capitulares don Enrique del Diego Simón y don Manuel Muñoz Guillén emprendieron viaje a León para realizar gestiones en relación con los preparativos de la conmemoración del MC aniversario de la fundación de nuestra ciudad.

CURSOS VERANO

ASIGNATURAS RECUPERACION

- Sistemas Empresariales 5.º curso.
- Ciencias Empresariales.
- Graduado Escolar.

ACADEMIA «EL CID»

CALLE ALFONSO X EL SABIO, N.º 11. TEL. 22 31 07.



LA SEÑORA

DOÑA MARIA HERRERO ALONSO

Falleció en el día de ayer, a los 88 años de edad, habiendo recibido los Santos Sacramentos y la Bendición de Su Santidad

D. E. P.

Su apenado esposo, don Francisco González Aparicio; hijos, doña Maria, don Antonio, doña Ignacia, doña Felisa y don José; hijos políticos, don Valentin Hernández, doña Purificación Giménez, don Gregorio Alonso, don Isidoro Cuasante (empleado de INSALUS) y doña Guadalupe Rojo; hermanos políticos, nietos, sobrinos y demás familia

RUEGAN UNA ORACION POR SU ALMA

Las honras fúnebres y funeral se celebrarán en la iglesia parroquial de SAN PEDRO DE LA FUENTE, HOY, VIERNES, a las CUATRO, y acto seguido la conducción del cadáver al cementerio de San José.

Casa doliente: Enrique III, B. Burgos, 24 de Julio de 1981
Funeraria «La Cruz»

Fundación GUTIERREZ MANRIQUE

Se convocan SEIS BOLSAS DE ESTUDIO en favor de chicos y chicas residentes en la provincia de Burgos que se propongan iniciar estudios de Formación Profesional de Primer Grado en el curso 1981-82 y ello les suponga traslado de su domicilio habitual.

PLAZO DE PRESENTACION:

— 12 DE AGOSTO DE 1981 —

INFORMES:

OFICINAS CENTRALES DE LA CAJA DE AHORROS MUNICIPAL.

Plaza de Sto. Domingo de Guzmán, 1
DEPARTAMENTO DE «OBRAS SOCIALES»

PUB DISCOTECA CELESTE

Local climatizado - Sonido stereo -
Luz espectacular -
Coctelería internacional

MELGAR DE FERNAMENTAL

Inauguración, día 25 de Julio

HOY COMIENZA

«EN TORNO AL JAZZ»

Esta tarde, a las nueve, se inicia en el antiguo monasterio de San Juan una semana de conciertos, proyecciones, conferencias y actos diversos organizados y patrocinados por el Ayuntamiento bajo un programa que se denomina «Primeras Jornadas culturales en torno al jazz».

actuarán varios grupos musicales, algunos locales, que ofrecerán un amplio tipo de música, desde la salsa a la ecléctica y repetitiva, pasando por el flamenco el jazz, la música celta, etc.

Los conciertos se efectuarán, algunos días, a la una de la tarde, pero la mayor parte tendrá lugar a partir de las siete y media.

Desde hoy hasta el día 30,

OBRAS EN EL CANAL DE CASTILLA POR VALOR DE 79 MILLONES

Afectan a la provincia de Burgos

Caminos y red de saneamiento en Medinilla de la Dehesa

El «Boletín Oficial del Estado» del día 22 del actual publica una resolución del IRYDA por la que se anuncia concurso para la contratación de las obras de «Red complementaria de acequias prefabricadas en la zona regable del canal de Castilla Osorno Sur, que afecta a las provincias de Burgos y Palencia».

El presupuesto de contrata aparece fijado en 78.994.260 pesetas.

Las proposiciones para concurrir a la subasta deberán quedar presentadas antes del día primero de Septiembre y el plazo fijado para la ejecución de las obras es de veinticuatro meses, contados a partir del día siguiente a la firma del acta de comprobación del replanteo.

ULTIMA SESION DE «CINCO DIAS DE CINE E IDEAS»

Comunicado de la Federación de Juventudes Socialistas:

«Hoy viernes, día 24 de Julio, tendrá lugar la quinta y última sesión del ciclo de películas «Cinco días de cine e ideas», organizado por las Juventudes Socialistas de Burgos, con la exhibición de la película «La batalla de Chile: El golpe de Estado II parte», del director chileno Patricio Guzmán.

«La batalla de Chile», la lucha de un pueblo sin armas, es la única obra cinematográfica sobre el último año de gobierno del presidente Allende, filmada por un equipo de cineastas chilenos que fue testigo de acontecimientos excepcionales, que ninguna otra fuente de información pudo recoger. Por primera vez en América latina, fue posible filmar día a día una situación revolucionaria en el mismo momento de su desarrollo y fotografiar sistemáticamente los métodos fascistas que el imperialismo y la burguesía utilizaron para derrocar el Gobierno de la unidad popular.

La proyección tendrá lugar a las siete y media de la tarde, en el salón de cine de la calle Alhóndiga, y tiene carácter gratuito, estando especialmente invitados todos los jóvenes burgaleses. Tras la proyección tendrá lugar un coloquio sobre el tema «Democracia y golpe de Estado».

OBRAS EN MEDINILLA DE A DEHESA

También en el mismo «Boletín» se contiene otra resolución del IRYDA por la que se anuncia subasta para la contratación de las obras de «caminos y red de saneamiento de la zona de Medinilla de la Dehesa», en nuestra provincia.

El presupuesto de contrata es de 7.982.823 pesetas y el plazo de ejecución de los trabajos ha sido fijado en diez meses.

— GUIA PROFESIONAL —

L. MATA DIEGO

PODOLOGO

Ortopedia del pie

Avda. del Cid, 46, 1.
De 12 a 2 y de 4,30 a 6
Teléfono: 22 72 97

OPTICA CIENTIFICA BURGALESA

•LENTILLAS.-GRADUACION GAFAS
•APARATOS PARA SORDOS
•PERSONAL ESPECIALIZADO

Plaza Mayor, 7
Tel. 205344

OPTICA IZAMIL

GRADUACION GAFAS - ADAPTACION LENTILLAS
TECNICAS MODERNAS

LAIN CALVO, 28



LOS SABADOS

REVISTA A TODO COLOR
con
Diario de Burgos

VIDA CULTURAL

Exito del folklore burgalés en el Festival de Montignac (Francia)

Danzas Burgalesas «Justo del Río» representó a España en el J. I. F. A. M.

Tal y como les prometimos en una breve reseña, informamos de la gira artística de esta agrupación folklórica que ha participado en «Les Journées Internationales de Folklore et de l'Amittlé» —Festival du Périgord— en Montignac (Francia).

De acuerdo con el programa previsto, los 30 expedicionarios burgaleses llegaron a esta ciudad el día 17 por la noche, fueron alojados en un pueblo distante 40 kilómetros del centro urbano. En la mañana del sábado actuaron en varias plazas como animación previa al Festival. Se dio el caso curioso de que pusieron los arcos y espadas a una boda que se celebraba en dicho día. Los padres de los depositados hicieron llegar al director del Festival el agradecimiento más sincero por la espontaneidad del grupo burgalés colaborando al mayor esplendor del acto. Por la tarde actuaron junto a los grupos de Canadá, China Popular, Egipto, Hungría, Irlanda, Nepal, Polonia y Rumanía y varios de diversas regiones francesas.

La danza de las espadas entusiasmo a los asistentes y nuestras jotas Peona y Peñaranda fueron largamente aplaudidas.

El domingo, 18, la Alcaldía ofreció una recepción a los grupos extranjeros, que posteriormente participaron en un desfile por las principales calles de la ciudad. Por la tarde nuevo Festival con danzas y vestuario diferentes y por la noche baila de la Amistad, amenizado por los músicos de los diferentes grupos folklóricos en fiesta que se prolongó hasta altas horas de la madrugada.

El lunes los grupos extranjeros realizaron un festival especialmente dedicado a la tercera edad. Más de 5.000 personas fueron trasladadas en autocares y tren desde las localidades vecinas para presenciar la gran gala folklórica.

La opinión del público, medible en aplausos, consideró como los mejores grupos a Rumanía y España. En el festival se intercambiaron direcciones para posibles actuaciones de algunos de los grupos del Festival de Montignac en el de Burgos.

El grupo regresó a Burgos en la tarde del martes, y el miércoles lo han dedicado al descanso para partir de nuevo el jueves al II Festival de Música y Danza Popular de Avilés (Asturias). De este festival les facilitaremos noticias al regreso.

Otro grupo de esta misma Asociación participó el domingo en las fiestas patronales de Rioseiras y Cubillo del Campo.

GIRA A FRANCIA DE LA «CORAL HISPANA»

La Coral Hispana en unión de familiares y amigos parte hoy a Francia donde permanecerá cuatro días durante los cuales tendrá algunas intervenciones corales a la vez que hará un poco de turismo.

Entre sus actuaciones destaca la interpretación de una misa solemne en la basílica de S. Pío X con motivo del congreso eucarístico internacional en Lourdes.

Asimismo tienen prevista alguna actuación para españoles promovidas por diversos apellados de emigrantes. Y los padres Lourdistas tienen preparadas para la coral diversas actuaciones dentro de los actos que diariamente se celebran en Lourdes y de un modo especial este año eucarístico.

TEATRO DE TITERES «LOS GIGANTILLOS»

Hoy actuará en Castrojeriz y mañana en la barriada «Yllera»

El teatro de títeres «Los Gigantillos» que dirige Karraskedo se dispone a actuar hoy, viernes, en Castrojeriz, a las ocho de la tarde, con motivo de la II Feria del Ajo. Pondrá en escena la obra titulada «Va ya follón con la contaminación».

Mañana, sábado, día 25, festividad del Apóstol Santiago actuará en la barriada «Manuel Yllera» de nuestra ciudad, a las seis y media de la tarde, con motivo de las fiestas patronales de la barriada.

Como pórtico de las mismas,

representará «Los animalitos del país de la felicidad», en sencillo homenaje a la memoria de Félix Rodríguez de la Fuente.

Autor del guión en ambas obras es el propio director Karraskedo. La función en Castrojeriz está patrocinada por la Caja de Ahorros Municipal de Burgos, y la de la Barriada «Yllera» por el Ayuntamiento de la capital a través de su comisión de Cultura y Enseñanza.

El próximo domingo

El segundo turno que asiste al campamento deportivo de Castilla y León, que desde el pasado día 15 se viene celebrando en el «Raso de la Nava», en la localidad soriana de Covalada, organizado por el Consejo General de Castilla y León, celebrará el «Día de las Familias» el domingo próximo 26 de Julio, con una serie de actos que darán comienzo a las diez de la mañana, hora en que se iniciará la recepción de los familiares de los acampados y de las autoridades. A las doce del mediodía, tendrá lugar la celebración de la Santa Misa en la explanada del Campamento. A continuación, los jóvenes participantes en el campamento, realizarán una serie de actividades. Tras la comida campestre, entre los pinares que rodean las instalaciones se reanudarán los actos, comenzando, en torno a las cuatro y media, con la intervención de diversos grupos folklóricos de la región para, al término de la tarde, proceder a arriar banderas y a la entrega de diplomas a los acampados.

Son cerca de quinientos los jóvenes de uno y otro sexo, que asisten a este segundo turno y proceden, al igual que los del primero, de las provincias de Avila, Burgos, León, Palencia, Salamanca, Soria, Valladolid, Zamora, Rioja y Segovia. Las modalidades deportivas que se desarrollan son atletismo, baloncesto, balonmano, deporte de orientación, voleibol y gimnasia rítmica y deportiva, siendo impartidas las clases teóricas y prácticas por entrenadores nacionales.

El campamento, en este segundo turno está dirigido por Vicente Alonso Rodríguez y cuenta con un numeroso equipo de animadores, técnicos y personal auxiliar. En su organización, al igual que en el turno anterior, han colaborado activamente las delegaciones del Consejo Superior de Deportes en las provincias de las que proceden los acampados.

PRIMERAS JORNADAS CULTURALES

EN TORNO AL JAZZ

BURGOS

Del 24 al 30 de Julio

VIERNES, 24:

21,00 horas: Angel Pinto. MUSICA EKLECTICA.
22,00 horas: UN POQUITO DE TODO (Salsa).

SABADO, 25:

13,00 horas: UN POQUITO DE TODO (Salsa).
19,30 horas: Wladimiro Bas (Jazz).
22,00 horas: «East & West trío» (east & west music).

DOMINGO, 26:

13,00 horas: Cuartotela marinera.
19,30 horas: «East & West trío».
22,00 horas: Enrique Morente, espectáculo: Andalucía hoy (flamenco).

LUNES, 27:

19,30 horas: José Antonio Galicia. Cuarteto. (Jazz).
22,00 horas: Jean-Luc Vallet, quinteto (Jazz).

MARTES, 28:

13,00 horas: Emilio Cao (música celta).
19,30 horas: Conie y Horacio (Jazz).
22,00 horas: Emilio Cao.
24,00 horas: Juan Carlos Olea (música repetitiva).

MIERCOLES, 29:

19,30 horas: Miami Jazz Sextet (Jazz).
22,00 horas: ALFATIHAIH (música árabe).

JUEVES, 30:

19,30 horas: «EL QUINTETO» (Jazz).
22,00 horas: «EL QUINTETO» (Carlos Carli, Carles Benavent, Rubén Dantas, Jesús Pardo, y Jorge Pardo).

LUGAR: ANTIGUO MONASTERIO DE SAN JUAN

Patrocina: EXCMO. AYUNTAMIENTO DE BURGOS

INAUGURACION DE UNA PISTA POLIDEPORTIVA Y VESTUARIOS EN VILVIESTRE DEL PINAR

El acto fue presidido por el gobernador

A primeras horas de la tarde de ayer, tuvo lugar la inauguración de una pista polideportiva y vestuarios, construidos en Vilviestre del Pinar, mediante el convenio suscrito, por el Ayuntamiento con la Diputación y el Consejo Superior de Deportes.

A fin de presidir este acto inaugural, se trasladó a Vilviestre el gobernador civil, señor del Hoyo Aguilera, acompañado por el delegado provincial de Deportes, Sr. Orden Vigarra. Una vez llevada a efecto la inauguración, con la pre-

senia de las autoridades locales, vecindario y veraneantes, que en esta época animan la vida de la localidad, el gobernador civil giró asimismo una visita al complejo deportivo que ya existe en Vilviestre, así como el campo de fútbol y otras instalaciones.

Posteriormente el Sr. Del Hoyo Aguilera se reunió con los integrantes del Ayuntamiento, manteniendo un cambio de impresiones relacionadas con temas de interés general para el Municipio y la comarca.

Reuniones del Patronato de Desarrollo Provincial y del consorcio agro - pecuario

El presidente de la Diputación don Francisco Montoya Ramos regresó de su viaje a Madrid, presidiendo ayer las reuniones que tuvieron lugar en el palacio provincial de la directiva del consorcio agro-pecuario y de los miembros del Patronato del Servicio de Desarrollo provincial que ha tratado asuntos propios de su competencia.

Por lo que respecta a dicho Patronato se informó de la marcha de su gestión encaminada a estimular con realizaciones concretas la industrialización en la provincia.

ANTENA **Dominical** LOS DOMINGOS
SUPLEMENTO SEMANAL DE DIARIO DE BURGOS

EL EDIFICIO DEL TERESIANO VOLVERA A TENER UNA FINALIDAD DE CARACTER DOCENTE

Arriendo del inmueble por el arzobispado a «Politecnos»

El edificio del llamado Magisterio Santo, donde la Institución Teresiana ejerció su función docente y formativa hasta el momento de su clausura hace algunos años, volverá a cumplir una finalidad docente.

El arzobispado propietario del inmueble, ha desistido de establecer en éste, según proyectó en su día, la llamada «Casa de la Iglesia» y, en su lugar, ha

procedido a formalizar contrato de arriendo a «Politecnos, Centro de Formación Profesional», que, según nuestras noticias, abrirá las puertas del antiguo Teresiano como Centro propio y confesional católico en el próximo curso, una vez realizadas las necesarias obras de adaptación y acondicionamiento de las instalaciones en el edificio que se alza en la calle de Valladolid, junto al de Correos.

Mañana «Día de las Familias» en el campamento de Quintanar de la Sierra y en las colonias de Pedreña y Comillas, de la Caja de Ahorros del Circulo Católico

Mañana se celebrará el «Día de las Familias» en el Campamento de Quintanar de la Sierra y en las Colonias Infantiles Marítimas de Pedreña y Comillas, que la Caja de Ahorros del Circulo tiene en Santander.

Con tal motivo se ha preparado un programa especial de actos en honor de los padres que podrán disfrutar un día de campo o playa, acompañados de sus hijos que pasan sus vacaciones con la benemérita institución.

SE PUEDE VIAJAR SIN DINERO, PERO NO SIN GASOLINA.

El Talón Gasolina de la Caja del Circulo, es un nuevo Servicio gratuito de nuestras Cuentas Corrientes, que Vd. puede solicitar en cualquiera de nuestras Oficinas.

Utilizando cualquiera de los dos sistemas que le ofrece la Caja del Circulo, Talones de 500 Pts. o Talones garantizados hasta 6.000 Pts., ganará en comodidad y seguridad, pudiendo además echar gasolina a su automóvil en cualquier punto de España.

INFORMESE SOBRE LAS VENTAJAS DE NUESTRO TALON GASOLINA

CAJA DE AHORROS DEL CIRCULO CATOLICO

Cuando el matrimonio deja de ser un Sacramento, se convierte en un circo.

HOY **CALATRAVAS**

5,30
7,45
10,30

UN ESTRENO del cine catalán, cuyo título lo dice todo:

SALUT I FORÇA AL CANUT

(CUERNOS A LA CATALANA)

JUANJO PUIGCORBÉ
ALICIA OROZCO
ISABEL MESTRES
PEPON COROMINA

Un film de FRANCESC BELLMUNT
Fotografía (EASTMANCOLOR): TOMAS PLADEVALL
Productor ejecutivo: J.A. PEREZ GINER

MIRIAM DE MARETTO - JOAN BORRAS - LALI SORIANO - ANNA LIZARAN - JOSEP AN BERNABES

(AUTORIZADA SOLO MAYORES 18 AÑOS)

«La central de Lemóniz es necesaria, es legal y también es segura»

«El país no puede permitirse echar por la borda un cúmulo tan considerable de esfuerzos»

Declaraciones del presidente de «Iberduero»

Madrid (Logos). — «Veré colocar la última piedra de Lemóniz porque el país no se puede permitir echar por la borda un cúmulo de esfuerzos —y no sólo económicos— como se integran en esa central», ha declarado Manuel López de Pablos, presidente de Iberduero, en una entrevista que publica «La Actualidad Económica» esta semana.

Es nuevo presidente de Iberduero asegura no pertenecer a ningún partido y gusta definirse como «un profesional de la empresa, formado en el rigor y en la asunción de las consecuencias de sus propias decisiones». Asegura que Lemóniz no está en venta para Iberduero y declara: «Iberduero jamás se ha planteado esta posibilidad porque considera que construir la Central y ponerla en marcha es una de las misiones más importantes que ahora tiene».

«La Central de Lemóniz, en nuestra opinión, es necesaria, es legal y es segura. La pregunta clave es esta: ¿En qué momento podremos volver a trabajar con regularidad y normalidad? Porque todo el mundo sabe que la construcción de la Central, si bien no está parada, tampoco avanza por el camino crítico para su puesta en marcha», y recuerda que Lemóniz se gestó en 1957 como explicación del deseo de Iberduero de estar siempre en el primer Banco del progreso energético.

Y pasa Gómez de Pablos a las cifras: Iberduero, con unos fondos propios de cuatrocientos mil millones de pesetas, lleva invertidos en Lemóniz ciento cincuenta mil millones. En la Central trabajan cuatro mil personas, «que representan una partida vital en la economía de Iberduero», según dice. Todo ello le lleva a manifestar que la resolución del problema de Lemóniz no puede ser ilimitada en el tiempo.

Uno de sus propósitos más claros es «desvincular el tema de Lemóniz de lo que podríamos llamar el contencioso global». Como hombre de empresa, Manuel Gómez de Pablos quiere desligar los campos, «los ritmos», como él dice: «No hay que confundir los ritmos; una transacción política, la creación de un Estado de autonomías, es un proceso largo. En cambio, la decisión sobre Lemóniz no debe sujetarse a estos plazos. Mezclar ambos ritmos puede tener consecuencias muy peligrosas para ambos».

Y vuelve a asegurar que contempla el futuro de Lemóniz con esperanza. No parece entender que el mayor problema

de Lemóniz sea la seguridad, «que ha sido extrema y que puede parangonarse a las más seguras de su tipo en Europa», sino el desplazamiento que ha sufrido el tema, «desde planteamientos técnico-económicos a un ámbito político». De ahí que su actual propósito sea que las instancias políticas conozcan a fondo la realidad de Lemóniz.

«Si Lemóniz se ha convertido, como se dice, en el «ser o no ser» del programa nuclear español, habrá que plantearse el problema así y no de otro modo». Y cree que los hombres y los pueblos deben buscar su paz aún en el duro trance de las «situaciones excepcionales».

Reunión del ministro del Interior con los representantes de los sindicatos policiales

Madrid (Efe). — El ministro del Interior, Juan José Rosón, ha informado esta mañana a los representantes de sindicatos y asociaciones de ámbito policial sobre el proyecto de ley orgánica que determinará las funciones, principios básicos de actuación y estatutos de los Cuerpos y Fuerzas de la Seguridad del Estado, según han señalado a «Efe» fuentes oficiales.

Habrán reuniones próximas con el Dtor. general de la Policía José Luis Fernández Dopico, persona designada para el mantenimiento de contactos entre ambas partes.

El ministro, además de tratar diversos aspectos de la proble-

mática policial, instó a los representantes sindicales, según las mismas fuentes, a concretar mecanismos de relación más eficaces entre la Administración y los sindicatos policiales.

Medios policiales consideran positivo el hecho de que se haya celebrado esta entrevista, por cuanto pone de manifiesto una voluntad de diálogo y de estimación de los sindicatos, como portavoces de la problemática policial.

Los sindicatos han presentado ante el ministro los problemas más urgentes; sin embargo expresan su insatisfacción al no haberse dado respuesta adecuada por parte del titular de Interior, a la mayoría de la problemática planteada.

LA HUELGA DE CELO DE LOS PILOTOS DE IBERIA PRODUCIRA RETRASOS EN TODOS LOS VUELOS DE LA COMPAÑIA

Madrid (Logos). — El conflicto de los pilotos de Iberia con la dirección de esta Compañía que ha originado la convocatoria de una huelga de celo de trabajo o reglamento a partir del sábado, 25, es fruto de discrepancias no sólo económicas sino también sindicales, según ha podido saber «Logos».

El artículo que enfrenta directamente las posturas de los pilotos y la dirección de Iberia es el referido a las horas mínimas de vuelo retribuidas por mes que deberían haberse reducido, según lo pactado en el convenio, de 60 a 55 en el presente año.

En cuanto al modo de llevar la llamada «Operación Charly 7» o huelga de celo, los pilotos se van a limitar a cumplir estrictamente las funciones que les son propias, sin pasar de ahí. Esto, producirá alteraciones en los planes de muchos vuelos y numerosos retrasos.

UGT EN CONTRA DE LA HUELGA DE PILOTOS DE IBERIA

Madrid (Logos). — Sobre la anunciada huelga de celo plantada por los pilotos de la Compañía Iberia, el Sindicato Federal del Transporte Aéreo de UGT nos ha remitido una nota en la que denuncia la actitud de este colectivo, económicamente privilegiado, que una vez más desde posiciones insolidarias hacia otros colectivos de la empresa, y fuera del contexto general de crisis económica del país.

NOTA INFORMATIVA DE LA COMPAÑIA «IBERIA»

Madrid (Logos). — Respecto a la huelga de celo que los pilotos de Iberia van a mantener a partir de las cero horas del sábado, la dirección de dicha Compañía nos ha remitido una nota en la que puntualiza que el problema planteado

se refiere exclusivamente a una relación laboral con el colectivo de pilotos.

La Compañía lamenta la falta de cooperación que se deriva de la nota facilitada por SEPLA Sindicato de los pilotos, y expresa su decisión de no tolerar, sin exigir las debidas responsabilidades, cualquier intento de ampararse en trabajo de celo o reglamento que pueda ocasionar una situación anormal en perjuicio de los viajeros, del propio personal de la Compañía y en definitiva de la marcha de la empresa.

DESCONVOCADA LA HUELGA EN RENFE

Madrid (Efe). — La representación del personal y la dirección de RENFE han llegado ayer a un principio de acuerdo por el que se desconvocan las huelgas previstas para los días 25 y 31 de Julio y primero, 2 y 3 de Agosto, según ha informado a «Efe» el Sindicato Ferroviario de CC. OO.

Según las mismas fuentes, estos acuerdos se concentran en la publicación a nivel estatal, en el mes de Agosto, de convocatorias internas de ascenso y traslado para las categorías de jefe de Estación, capataz de maniobras y guardaguasas.

En el incremento en 40 factores sobre los 184 que actualmente realizaban el cursillo de nuevo ingreso en la VI Zona y que comenzarán éste el primero de Septiembre y el ingreso entre el primero y el 15 de Octubre de 120 nuevos trabajadores para las categorías de especialista de estaciones y peones.

CONSTITUIDAS COMISIONES PROVINCIALES PARA DESARROLLAR EL DECRETO DE FOMENTO AL EMPLEO

Madrid (Efe). — El Instituto Nacional de Empleo, en

cumplimiento de lo previsto en el Acuerdo Nacional sobre Empleo, ha constituido distintas comisiones provinciales para regular las prestaciones médico-farmacéuticas y llevar a cabo el desarrollo del Decreto de Fomento al Empleo, haciendo público el reglamento de su consejo general, según informa el Ministerio de Trabajo, Sanidad y Seguridad Social.

MAS DE 50 MILLONES PRESTADOS A CUATRO EMPRESAS DE GALICIA

Madrid (Efe). — El Fondo Nacional de Protección al Trabajo, del Ministerio de Trabajo, Sanidad y Seguridad Social, ha aprobado la concesión de préstamos por valor de 51.500.000 millones de pesetas a dos sociedades laborales y dos cooperativas de Galicia.

Estos préstamos han sido concedidos de acuerdo con las normas del plan de inversiones de este organismo por un plazo de seis años, con el primero de carencia del principal, y con un interés simple del 8 por ciento.

UGT, USO Y CC. OO., FIRMARON EL DICUMENTO SOBRE LA RECONVERSION DEL SECTOR CALZADO

Elda (Logos). — Las Centrales Unión Sindical Obrera (USO) Unión General de Trabajadores (UGT) y Comisiones Obreras (CC. OO.), se reunieron en Elda, para concretar la reestructuración y reconversión industrial del sector del calzado. El estudio de los temas contenidos en el llamado «documento único», que deberá ser firmado también por la Federación de Industrias del Calzado Español (FICE) no presentó dificultades ya que existía un principio de acuerdo, tanto a nivel sindical como patronal.



Red de Asistencia y Servicio Citroën en Burgos y Provincia.

TRABADO, S. L.
Apartado 6
Ctra. Madrid-Burgos, Km. 234
BURGOS

GARAJE MARTIN, S. L.
Apartado 171
Ctra. Madrid-Irún, Km. 161
ARANDA DE DUERO

TALLERES ARRIBAS, S. L.
Ctra. Madrid-Irún, 5
MIRANDA DE EBRO

José GIL GARCIA
Reyes Católicos, 22
BRIVIESCA

TALLERES
EDUARDO MARTINEZ
CABIA

Cada dos días, Citroën abre un nuevo servicio. Ya son más de 800 en toda España.

Una amenaza de bomba obliga a evacuar el Hospital civil de Basurto, en Bilbao

Veintidós pasaportes aparecen entre la presunta documentación de ETA militar hallada en la localidad almeriense de Mojácar

Explosión en una subestación eléctrica de Viana (Navarra)

Bilbao (Logos). — El anuncio de la colocación de una bomba obligó a evacuar parcialmente el Hospital Civil de Basurto.

Una voz anónima dio cuenta a la central del Hospital de que iba a estallar un artefacto explosivo, añadiendo: "Se lo crean o no se lo crean la colocación de un artefacto explosivo es una realidad".

Avísada la Policía un equipo de artificieros inspeccionó todas las instalaciones. Paralelamente el director del Hospital ordenó que todos los enfermos ingresados que pudieran salir de sus camas se instalaran en los jardines del centro. Después de dos horas de inspección se llegó a la conclusión de que se trataba de una falsa alarma.

ETA (M) RECONOCE QUE HUBO UN TIROTEO EN ZARAUZ

San Sebastián (Efe). — ETA (M) ha reconocido que hubo un enfrentamiento armado con la Policía el pasado día 16 de Junio en Zarauz, a consecuencia del cual murió la inspectora del Cuerpo Superior de Policía María José García Sánchez.

Esta confirmación viene contenida en un reciente número de "Zuzen" (recto), boletín clandestino de ETA (M) que fue repartido la noche del martes en Rentería, según informa hoy "El Diario Vasco".

En este boletín se afirma que efectivamente hubo un tiroteo entre miembros de ETA (M) y efectivos de la Policía que detectaron la presencia de un comando de la organización citada en una urbanización de Zarauz.

Como ya se ha informado en esta operación policial resultó muerta por disparo de bala en la cabeza la inspectora de la Brigada central de Información María José García Sánchez, de 23 años, y los miembros del comando de ETA (M) lograron huir.

PRESOS DE ETA (P.M) AL PAIS VASCO

Vitoria (Efe). — El consejero de Justicia de Gobierno vasco, Carmelo Renobales, se entrevistará el próximo día 28 con el ministro de Justicia, Francisco Fernández Ordóñez para tratar el traslado de presos de ETA (P.M) a la cárcel de Nancloares de Oca, según ha informado a "Efe" el propio consejero del ejecutivo vasco.

Carmelo Renobales ha señalado que por el momento el traslado de los presos al País Vasco puede tardar mes y medio, como mínimo, aunque confía en que tras la entrevista con Fernández Ordóñez se aceleren los trámites.

APARICION DE MAS DOCUMENTACION RELACIONADA CON E.T.A.

Almería (Especial de Logos). El tema de la agenda conteniendo los nombres de los principales dirigentes de ETA militar, descubierto por el propietario del restaurante "El Rancho del Mar", en Mojácar, ha levantado un amplio abanico de especulaciones, sobre todo cuando la propiedad de dicha agenda se atribuye al súbdito francés Michel de la Bigne, actualmente encarcelado en Francia, como estafador de renombre internacional. Pero nuevos aspectos vienen a sumarse a este hecho.

El descubridor de dicha agenda ha sido Antonio Flores Carrillo (el segundo apellido es Carrillo y no Criado, como se decía en la información de ayer), que ha confirmado este descubrimiento, pero también ha ampliado la información en el sentido de que había un maletín, conteniendo unos 22 pasaportes y diversa documentación sobre el tema de ETA.

El citado Antonio Flores Carrillo fue quien puso esta material a disposición de la Guardia Civil en Vera, y no su abogado Fulgencio Pérez Dobón, como también se había dicho en la primera información. La Guardia Civil de Vera informó de este hecho al Juez de Instrucción, que también ha confirmado este hecho a los medios informativos, aunque ha señalado que es la Guardia Civil la que tiene en su poder este material, que está actualmente en fase de investigaciones policiales.

DOS NUEVOS ARTEFACTOS HICIERON EXPLOSION EN VIANA

Viana (Navarra) (Efe). — Dos artefactos, compuestos por unos tres kilos de goma-dos y sistema de relojería, han explotado a las 4,15 de esta madrugada en la subestación de transformación de energía eléctrica que la filial de Iberduero (Electra de Logroño) tiene en la localidad navarra de Viana.

Durante varias horas las poblaciones de Viana y Moreda (Alava), han permanecido sin fluido eléctrico.

Los artefactos habían sido colocados en el tren de apoyo de dos transformadores, que quedaron destruidos por la explosión. Los daños han sido valorados en unos tres millones de pesetas.

HABRA HUELGA DE GASOLINERAS

Se estudia un plan de emergencia para asegurar el suministro de carburante a los viajeros

En Madrid se anticipa a hoy la huelga de celo

(Viene de primera página)

cada por USO para los días 25 y 26 del presente mes empezará hoy día 24 en Madrid, según han anunciado a "Logos" representantes de este sindicato.

El motivo de que esta huelga empiece hoy y dure un día más, aunque sólo en la provincia de Madrid, es debido a que la Patronal de Madrid que está fuera de la Confederación nacional de estaciones de servicio, se ha negado rotundamente a entablar negociaciones para establecer el nuevo convenio, según han manifestado fuentes de USO. «Nosotros —han precisado— empezamos hoy por ser el día en que aumentan los precios de los carburantes y las repercusiones que dicha medida pueda tener».

«LA CULPA LA TIENE LA ADMINISTRACION» AGUSTIN MELON

Madrid (Logos). — Ayer se reunió la Confederación española de estaciones de servicios con los sindicatos UGT, CC.OO y USO para nombrar el comité de huelga a nivel nacional y establecer los servicios mínimos de asistencia durante el período de huelga.

El presidente de dicha Confederación, Agustín Melón, ha manifestado a "Logos" que reconocen las razones que amparan a la parte social en sus reivindicaciones, pero que tienen una imposibilidad física de atender sus demandas, ya que el sector está descapitalizado, como lo demuestra el hecho de que en el último decenio el aumento de sus comisiones ha sido de un 340 por cien, mientras que en el mismo período los salarios han aumentado un 1.285 por cien.

«Nosotros —añadió— no nos beneficiamos de la subida de la gasolina, puesto que las comisiones son fijas por litro. Así ganamos 2,0 pesetas por litro de gas-oil y 2,22 por el de gasolina. Hace tiempo propusimos a la Administración que nos anticipara 5 céntimos para hacer frente a las demandas del convenio, además de sentarnos a negociar otras comisiones más

adecuadas. Sin embargo, aún no hemos obtenido respuesta». Por último, dijo que las 3.500 pequeñas empresas que forman el sector están arruinadas y que «la Administración debería ser consciente de esta situación. Si no habrá que despedir a miles de trabajadores y de ello sólo tendrá la culpa la Administración».

ASEGURADO EL SUMINISTRO A LOS SERVICIOS PUBLICOS URGENTES

Madrid (Efe). — La huelga de gasolineras garantizará el suministro de carburante a los servicios públicos de carácter urgente, tales como ambulancias, bomberos, etc., según acuerdo de las centrales sindicales convocantes del paro y de la Confederación de Estaciones de Servicio.

Para elaborar estas prioridades —dice una nota de las centrales—, se ha seguido un criterio en función de la distancia por el que permanecerá abierta una gasolinera cada 100 kilómetros en las carreteras radiales y autopistas. En las nacionales, una como máximo cada 120 kilómetros y en las comarcales una cada 150 kilómetros.

En función de la población, en las localidades de más de 10.000 habitantes se seguirá el mismo criterio de la carretera en que se encuentre. De 10.000 a 50.000 habitantes, permanecerá abierta una estación en un radio de 25 kilómetros; de 50.000 a 150.000, no cerrarán el 10 por ciento de las gasolineras exis-

tantes y como máximo tres; y el mismo porcentaje se aplicará para las poblaciones de 150.000 a 500.000 habitantes, en un máximo de 10 estaciones y lo mismo para las que superen los 500.000 habitantes.

Según la nota, corresponderá la determinación de las estaciones que permanecerán abiertas a la Asociación provincial de Empresarios y a las centrales presentes en la negociación, quienes se comprometen a garantizar los servicios mínimos para la comunidad.

¡ATENCIÓN! VEHICULOS DE OCASION

- Procedentes de cambio.
- Inmejorable estado.
- Totalmente revisados.
- Facilidades de pago

TALLER MECANICO SUIZO

Concesionario: Volkswagen Audi
Teléfonos:
Abierto sábado (mañana)
202364 - 204948

Cuatro pesqueros españoles, detenidos por los marroquíes

San Sebastián (Efe). — Cuatro pesqueros españoles han sido detenidos esta tarde por lanchas patrulleras marroquíes y obligados a dirigirse al puerto de Casablanca, según ha informado el programa «Onda Pesquera».

Los pesqueros apresados son el «Camifare», el «Nuevo Elddayen» y otros dos más, cuyos nombres se desconocen por el momento, aunque se sabe que dos tienen su base en el puerto de Santa Pola y otros dos en Sanlúcar de Barrameda.

...QUE AQUÍ ESTÁ CITROËN

Nuestra Red de Asistencia y Servicio le acompaña en sus viajes donde quiera que vaya. Las furgonetas-taller Citroën cubren nuestras carreteras para atenderle si fuera necesario. A las prestaciones únicas de su mecánica, Citroën suma una ventaja más: más servicio.



José Luis LOPEZ LOPEZ
"Talleres José Luis"
Ctra. Bilbao-Reinosa
"Las Agüeras"
ESPINOSA DE LOS MONTEROS

José Luis CARAZO CAMARERO
"Tall. Hnos. Carazo"
Arias de Miranda, 29
HUERTA DEL REY

Enrique CUESTA FERNANDEZ
"Tall. San Miguel"
Ctra. Madrid-Irún, Km. 201
LERMA

José Luis PEÑA DE LA HERA
"Tall. Peña"
Ctra. Roa-Encinas, s/n.
ROA DE DUERO

Conrado BUSTILLO FUENTE
"Talleres Conrado"
Calvario, s/n.
VILLADIEGO

ADELANTE CON EL PLACER

CITROËN

CONTINUAN LAS MUERTES: DOS NUEVAS VICTIMAS POR CONSUMIR ACEITE TOXICO

El fiscal pide 6.000 millones a los procesados en el tema

La OMS califica de correcta la actuación de las autoridades sanitarias

Madrid Logos). — Dos altos funcionarios de la Organización Mundial de la Salud han emitido sendos informes en los que se pone de manifiesto la correcta actuación de las autoridades sanitarias españolas ante el brote de la llamada neumonía atípica y sus dificultades para la localización de sus causas. En un reportaje que aparece hoy en la revista «Tribuna Médica» se incluyen dichos documentos que van firmados por el doctor Velimirovich, responsable de la Oficina Regional de la Organización Mundial de la Salud para Enfermedades Transmisibles y el doctor Ian Carter, de la Unidad de Vigilancia Epidemiológica de Enfermedades Transmisibles de la OMS para Europa en relación con el brote de la llamada neumonía atípica en España.

El informe del doctor Velimirovich dice entre otras cosas que, aunque los esfuerzos de los servicios estatales epidemiológicos y de medicina preventiva han sido exhaustivos, correctos, realizados con plena dedicación y aprovechando al máximo los medios disponibles, las dificultades objetivas encontradas para establecer la causa exacta del brote han irritado al público mucho más que cualquier enfermedad común aceptada como la gripe, que provoca anualmente una morbilidad y mortalidad más elevadas. Más adelante, el representante de la OMS pone de manifiesto que en una enfermedad poco corriente o nueva, infecciosa o no, no puede haber una solución rápida ni fácil.

Por otro lado, el doctor Ian Carter, en un documento dirigido al director general de Salud Pública español, dice que brotes como éste son extremadamente complejos epidemiológicamente y difíciles de resolver. Añade que brotes de esta naturaleza, en los que el aceite es el responsable del actual síndrome clínico, deben ser extraordinariamente raros y la ausencia de cualquier información sobre el tema hace más difícil la actuación de las au-

toridades sanitarias españolas. Finalmente, el doctor Carter añade que la completa y continuada cooperación con la Organización Mundial de la Salud desde el comienzo del brote les ha permitido mantener la confianza de las Administraciones Nacionales de la Salud, comprensiblemente interesadas, sobre todo, las de los países desde los que acuden turistas a España.

DOS NUEVAS VICTIMAS POR CONSUMO DE ACEITE ADULTERADO

Madrid (Efe). — Dos personas han muerto hoy por el proceso tóxico por consumo de aceite adulterado, según datos del Ministerio de Trabajo, Sanidad y Seguridad Social.

Se trata de una mujer de 64 años y un niño de 11, que han fallecido en centros hospitalarios de Soria y Madrid, respectivamente. El número total de ingresados en toda España es de 1.328.

EL FISCAL PIDE 6.000 MILLONES A LOS PROCESADOS POR EL ASUNTO DEL ACEITE TOXICO

San Sebastián (Efe). — El Ministerio Fiscal ha solicitado un total de seis mil millones de pesetas en concepto de responsabilidad civil a los diversos procesados en relación con el aceite causante del síndrome tóxico, según publica hoy el matutino donostiarra «El Diario Vasco».

El citado periódico, que cita fuentes cercanas al Juzgado número dos de la Audiencia Nacional de Madrid, señala que además de los hermanos Fernando y Juan Miguel Bengoechea, que están cumpliendo prisión preventiva en el centro de Martutene, los restantes procesados —el almacenista de Avila, Rufino Martín, el presidente y el consejero de la firma «Aceite Aguado del Prado» en Toledo, los propietarios de la empresa «Realca», hermanos Ferrero y Cándido Hernández y el envasador de Badajoz, Antonio Pastor— se encuentran también en prisión preventiva en otras provincias.

«El Diario Vasco», citando fuentes cercanas a la familia Bengoechea, señala por último que la defensa de los propietarios de la empresa «Rapsa», importadora del aceite de Colza desnaturalizado, la llevará a cabo el tetrado Ferrer Sama, del Colegio de Madrid.

LOS TRABAJADORES DE «RAPSA» PIDEN QUE SE INVESTIGUEN LAS FUENTES DE SUMINISTRO DE «RAELCA»

San Sebastián (Logos). — Los trabajadores de la empresa RAPSA, de San Sebastián, han expresado su intención de solicitar de los organismos competentes y de la Administración que se investiguen otras fuentes de suministro de aceite de colza desnaturalizado a la empresa Raelca, de Alarcón, ya

que en las noticias difundidas en los últimos días se habla de la intervención de 1.070.000 litros de aceite, cuando la empresa Rapsa solamente envió 110.790 litros.

En una rueda de Prensa celebrada en San Sebastián, los trabajadores de esta empresa guipuzcoana han manifestado que no se ha puesto en claro quiénes eran, además de Rapsa, los proveedores de Raelca, en su opinión se ha atentado contra ellos y sus puestos de trabajo, así como contra la empresa en la que trabajan.

Mientras tanto, continúa con normalidad la actividad laboral en los almacenes que la empresa importadora de aceite de Colza desnaturalizado Rapsa tiene en Pasajes.

PRIMERA REUNION DE LA COMISION INTERMINISTERIAL PARA EL CONTROL ALIMENTARIO

Madrid (Logos). — Esta mañana se ha celebrado, el uno de dos edificios del complejo de La Moncloa, la primera reunión de trabajo de la Comisión Interministerial creada por acuerdo del Consejo de Ministros celebrado el pasado día 14 con el fin de que elabore y presente al Gobierno, antes del 10 de

Octubre próximo, un informe sobre control alimentario y las recomendaciones pertinentes para reforzar la coordinación entre los distintos Departamentos de la Administración Central y de ésta con la autonomía local.

La Comisión está presidida por el catedrático de Derecho Administrativo, Sebastián Martín Retortillo.

LOS TRABAJADORES DE «RAPSA» DENUNCIAN LA EXISTENCIA DE NUMEROSAS EMPRESAS DISTRIBUIDORAS

San Sebastián (Efe). — Los trabajadores de la empresa guipuzcoana «Rapsa», cuyos propietarios se encuentran detenidos por presunta vinculación en la comercialización de aceite de colza desnaturalizado, han denunciado la existencia de numerosas empresas distribuidoras de este tipo de aceite, según señalaron en una rueda de Prensa celebrada en San Sebastián.

Los citados trabajadores precisaron que han aparecido ya más de un millón de litros de aceite de colza, de los cuales sólo 110.790 litros fueron enviados a «Realca» de Alarcón (Madrid) por «Rapsa».

EXHUMACION DE LOS RESTOS DE DOS DE LOS JOVENES MUERTOS EN ALMERIA

Santander (Logos). — Ni los periodistas ni los familiares de José Luis Cobo pudieron, alrededor de las siete y media de la tarde de ayer, acceder al cementerio de Ciriego, situado a cuatro kilómetros de la capital, para asistir a la exhumación de los restos. Las discusiones entre los informadores y la Policía Nacional, que decía tener órdenes superiores para impedir su acceso a la necrópolis, fueron seguidas de vivas protestas de los familiares, al serles igualmente negada la entrada a Ciriego, cuyas verjas permanecieron cerradas mientras, en presencia del juez, el féretro, soldado con estaño, era extraído del nicho en el que fue introducido algunos días después, de la muerte de los tres jóvenes, acaecida el diez de Mayo.

Entre el muy reducido número de personas que presenciaron la operación, junto con el juez y sus servidores y el acusador privado, don Darío Fernández, se hallaba, de paisano, según fuentes bien informadas, el capitán de la Guardia Civil señor Masegosa, perteneciente al acuartelamiento de Almería y que hace algunas semanas expulsó de la Comandancia al referirse acusador privado. El cadáver, envuelto en serén, se encuentra en opinión de los forenses presentes en la exhumación, aparentemente en aceptable estado para la ejecución de las pruebas pedidas en el día por el acusador privado y ordenadas por el juez instructor del sumario.

Aproximadamente a las ocho y media de la tarde, una operación similar fue llevada a cabo por la autoridad judicial y los mismos testigos en el cementerio de Herrera de Camargo, a cinco kilómetros de Santander, donde, fueron inhumados los restos de Luis Montero. El estado del cadáver, según se ha sabido, no refleja una situación distinta a la de José Luis Cobo.

Minutos antes de las nueve de la noche, una furgoneta conteniendo los cuerpos de ambos jóvenes se detenía en el depósito de cadáveres del centro médico nacional de Valdecilla. A las once de la noche, tres forenses procederán al examen de los restos, esto es, al análisis radiológico y la extracción, si es posible, de algunos restos de las vísceras, para su reemisión al Instituto Anatómico Patológico de Madrid. Ello dependerá, de como se encuentren los forenses el interior de ambos cuerpos, sometidos a una prolongada combustión. Se calcula que la operación podría prolongarse hasta bien entrada la madrugada.

NOVEDAD JOHN DEERE

Dos nuevas transmisiones para un transporte sin paradas por carreteras y un trabajo continuo en el campo.

Más rendimiento por jornada cambiando de marchas sin detenerse.

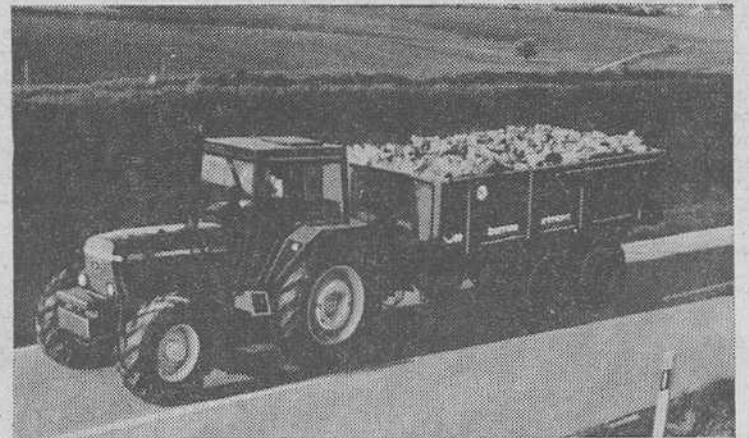
Lo mejor para abarcar mayor extensión de terreno es rodar sin parar. John Deere le ofrece dos formas de conseguirlo.

La nueva «Power-Synchro» es una transmisión que representa un avance técnico y que combina el Hi-Lo hidráulico con todas las ventajas de nuestra caja de cambios sincronizada. Con el Hi-Lo se dispone de 16 velocidades de avance y 8 de retroceso. Cuando se encuentra con un obstáculo difícil, sitúese la palanca de control en Lo y la fuerza de tiro se incrementa en un 27%. Sin desembragar ni parar. Una vez superada la dificultad, se vuelve la palanca a Hi y la velocidad aumenta en un 21%.

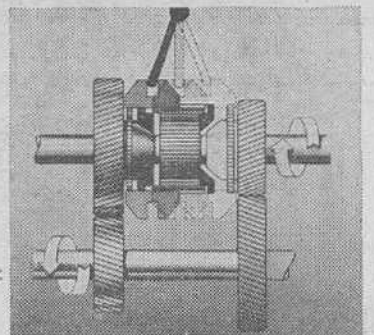
Todo se hace sobre la marcha. La Power-Synchro está disponible en los modelos 2140 y 3140.

Si la preocupación principal es un transporte sin paradas, lo mejor es nuestra nueva transmisión sincronizada. Con los sincronizadores cónicos se puede cambiar sobre la marcha, tanto si se está trabajando con cargadora, como si se encuentra en medio del tráfico. Puede cambiarse sobre la marcha incluso en el campo, si no se trabaja con equipos de laboreo de suelos.

El trabajo de carga se hace mucho más rápido, gracias a las nuevas transmisiones. Todas las marchas atrás son más rápidas que en los correspondientes modelos anteriores. Todos los nuevos tractores de la serie 40 disponen de esta nueva transmisión sincronizada.



La nueva «Power-Synchro» utiliza el Hi-Lo de control hidráulico para doblar el número de velocidades y permitir realizar los cambios de velocidad en el campo o en carretera sobre la marcha.



La nueva transmisión sincronizada tiene sincronizadores cónicos en el eje de las marchas. Gracias a ellos se pueden realizar los cambios sobre la marcha durante el transporte.



Las nuevas velocidades de retroceso, más rápidas, ayudan a realizar en menos tiempo las operaciones con cargadoras —que en sus correspondientes modelos anteriores—

Potentes ...y a tiempo



Más trabajo en menos tiempo.

BANCO ESPAÑOL DE CREDITO

Pago de dividendo

En virtud de la facultad que le concede el artículo 43 de los Estatutos Sociales, el Consejo de Administración ha acordado distribuir a los accionistas números 1 al 97.932.292, inclusive, a cuenta del que correspondiera al ejercicio en curso, un dividendo de 25.000 pesetas por acción, que, practicada la retención establecida en la normativa vigente, será de 21,25 pesetas líquidas por título.

Dicho dividendo se satisfará en efectivo desde el día 27 del corriente mes, contra presentación de los extractos de inscripción, para su estampillado, en cualquiera de las Sucursales de este Banco y en las de los Bancos de Vitoria, Garriga Noqués y Trelles.

Madrid 22 de Julio de 1981. — El Secretario del Consejo de Administración, Dosteo Barreiro Mourenza.

Lea siempre

BURGOS
es
cosa
nuestra

ATS 11101 ES

EMILIO GIL PERALTA Y CIA., S.R.C. Plaza Doctor Albiñana, 1 Tels. 208941-206837 BURGOS
 AGRICOLA DEL DUERO, S.A. Polig. Indust. ALLENDEUERO Parcela 51 - (Apartado 167) Tel. 503354 ARANDA DE DUERO (Burgos)
 BRAULIO GARCIA PEREZ E HIJOS (Cruce de la Estación) Tel. 161069 VILLAQUIRAN DE LOS INFANTES (Burgos)
 AGROTECA, S.A. Avda. de Castilla la Vieja, s/n, Tel. 110866 MEDINA DE POMAR (Burgos)

Los Jóvenes Agricultores españoles acusan al Gobierno francés Protesta de la Santa Sede de permitir el boicot a nuestros productos agrícolas

(Viene de primera página)

pinosa precisó que «el Gobierno español ha ordenado a su representación diplomática en París que adopte las medidas necesarias para que solicite al Gobierno francés el pago de los correspondientes daños y perjuicios por las pérdidas ocasionadas».

TRANSITO DE CAMIONES AGRICOLAS ESPAÑOLES SUSPENDIDO

París (Efe). — El tránsito a través de Francia de camiones con productos agrícolas españoles ha quedado suspendido de común acuerdo con España a partir de hoy, jueves 23, y durante tres días, a causa de los incidentes de días retropróximos.

DURA CONDENA

Madrid (Efe). — «El Centro Nacional de Jóvenes Agricultores» condena los actos vandálicos en el Departamento del Mediodía francés contra los camiones que transportan productos agrarios españoles, en una nota facilitada a «Efe» por esta asociación.

«No tenemos calificativos ni comprendemos a los agricultores franceses por el boicot declarado a los camiones que transportan productos agrarios de nuestro país, pero mucho menos, si cabe, podemos entender a ese Gobierno francés por su ligereza en todos los órdenes», señala en la nota.

Se pregunta cómo puede funcionar la Comunidad Económica Europea si no se entienden ni los Gobiernos ni sus gobernados y dice que «para salvajismos como los que se consenten con Francia impunemente, no cuenten con nosotros».

«Nuestro Gobierno —finaliza— no puede consentir humillaciones y nosotros los agricultores de España tampoco, y menos Francia se permita, además, el lujo de darnos lecciones de democracia».

EXIGEN MEDIDAS

Madrid (Efe). — La Unión de Federaciones Agrarias de España (UFADE), en una nota facilitada a «Efe», protesta enérgicamente por la actuación de los campesinos franceses respecto a los productos hortofrutícolas españoles y exige que la Administración «tome las medidas oportunas ante el Gobierno francés para evitar estos hechos vandálicos».

En su nota, UFADE se refiere a la degradación que están sufriendo los agricultores españoles por estos actos.

UCD, INDIGNADA CON DEFERRE

Madrid (Efe). — En relación con las declaraciones del ministro socialista francés del Interior, Gastón Deferre, sobre la solicitud española de extradición de ciertos terroristas de ETA y sobre las actividades terroristas de esta organización en el País Vasco, UCD, expresa su asombro e indignación por «esta ingerencia en asuntos internos de España y muy especialmente por lo que dichas declaraciones significan de desprecio hacia todos los acuerdos internacionales en materia de cooperación frente al terrorismo».

«En este sentido, Unión de Centro Democrático de-

sea resaltar el hecho de que los tribunales de justicia franceses que, como es habitual en todos los países democráticos, se guían por criterios jurídicos y no políticos, se han pronunciado a favor de la solicitud española de que se conceda la extradición de varios terroristas de ETA».

Asimismo, UCD señala que la actitud del señor Deferre no se corresponde con el necesario y aconsejable entendimiento que debería haber entre dos países vecinos, como Francia y España y desde luego, en nada contribuye a mejorar dichas relaciones bilaterales.

En tercer lugar, las declaraciones de Deferre sobre la política que debe seguir el Gobierno español frente al terrorismo de ETA, son absolutamente inadmisibles.

UCD rechaza categóricamente cualquier intento de interferencia de otros Gobiernos en asuntos internos, que sólo corresponden al pueblo español y por voluntad de éste a su Gobierno.

LAS DEVOLUCIONES SOBRE LA DECLARACION DE HACIENDA SE HARA EN LOS PLAZOS FIJADOS

Madrid (Efe). — «Se han dictado instrucciones a todas las Delegaciones para que las devoluciones de Hacienda sobre las declaraciones, se realicen dentro del plazo fijado», declara Arturo Romani, subsecretario del Ministerio de Hacienda, en una entrevista que publica en su último número el semanario «Sábado Gráfico» que si ocurre, a veces —añade— es que el contribuyente no pide la devolución por miedo a que se le investigue más».

En la entrevista, el señor Romani deja claro que «es rigurosamente falso que el sistema fiscal pretenda gravar más a las clases modestas y medias, ya que establece tipos progresivos que son suficientemente fuertes».

«La reforma —agrega el Subsecretario del Ministerio de Hacienda— es algo permanente que debe hacerse día a día y, sobre todo, que además de las mejoras de las disposiciones hay que realizar esa faceta, en la que estamos ahora, mucho menos brillante pero igualmente efectiva, que es la del cumplimiento».

Sobre la existencia de fraudes a Hacienda, contesta: «Naturalmente que existen cajas ocultas, y una economía negra, pero vamos a descubrir esas bolsas de fraude», y más adelante subraya que la comisión inspectora del fraude presentará en breve sus resultados.

Arturo Romani dice que a los que no pagan se les aplicará la figura del delito fiscal «que permitirá asustar un poco a la gente», y recuerda que ya en España se puede ir a la cárcel por este delito.

Frente a la actuación de los Juzgados en este tema contesta que comprende la escasez de medios de los Juzgados españoles, y que por la reciente creación del delito fiscal «no ha habido momento de analizar la actuación de los jueces».

Por último, ante la polémica sobre la necesidad de la publicidad de las declaraciones considera que no hay que centrar el tema como «si fuera una panacea, porque aparte de los defectos que ello pudiera ofrecer, es que no existen otros países, y no sé por qué nosotros queremos ir por delante».

(Viene de primera página)

de que fuese aprobada la ley de divorcio y hasta este momento no ha sido creada, porque el Gobierno español no ha querido crearla.

La protesta formal y repetida por parte del Nuncio no es una denuncia formal del acuerdo jurídico. No se pide medida concreta extraordinaria alguna. Se quiere dejar constancia, sencillamente por parte de la Santa Sede de su no conformidad con la interpretación que del mismo está haciendo el Gobierno español.

«El Gobierno, en su día quiso ir adelante en la ratificación de los acuerdos que sustituirían al Concordato. La no creación de la comisión mixta no compagina con el espíritu ni la letra de uno de ellos y en repetidas ocasiones y de diversos modos se ha manifestado así el Gobierno español. Este, como los demás acuerdos, fue libremente aceptado y firmado por el Estado español y votado incluso mayoritariamente, oposición incluida, en el Parlamento. Si ahora no se respeta, es evidente que queda vacío de contenido, al menos en lo que se refiere a esta cuestión concreta. Nadie exige medidas «mayores» ni decisiones de gravedad ni de una ni de otra parte, pero la situación a que se ha llegado ha hecho inevitable esta protesta oficial de la Nunciatura, el mismo día en que la ley de divorcio era publicada en el «Boletín Oficial del Estado».

Según nuestras informaciones, el Ministerio de Asuntos Exteriores que recogió el Nuncio en España la solicitud de creación de la Comisión mixta, no ha dado respuesta oficial alguna. Parece como si se hubiera estado esperando a la aprobación de la ley de divorcio, para, sólo después de aprobada, ir a la creación de esta comisión mixta, pero es una evidente violación de un acuerdo internacional, que jurídicamente tiene más valor que una ley como la del divorcio. El Consejo de ministros deberá dar el visto bueno a la creación de esa comisión, pero hasta la fecha no la ha

dado. Sólo una vez que sea autorizada por el Gobierno la creación de la comisión se decidirá el cuándo, el cómo, los miembros y composición de dicha comisión mixta, Exteriores, Justicia y Nunciatura, son los organismos llamados a integrar esta comisión. Que recordemos ahora, en Marzo la Nunciatura ya hizo llegar al Ministerio otra nota verbal exigiendo la creación de la comisión y también antes a mediados de Febrero habría solicitado dicha creación. Por otras vías, de diálogo personal del Nuncio con Su Majestad el Rey, y con el presidente del Gobierno, tal solicitud fue reiterada. También se contempla la creación de esta comisión en el artículo VI del acuerdo sobre Asuntos Económicos. El texto es común: «La Santa Sede y el Gobierno español, dice, procederán de común acuerdo en la resolución de las dudas o dificultades que pudieran surgir en la interpretación o aplicación de cualquier cláusula del presente punto, inspirándose para ello en los principios que lo informan». Ya el 15 de Octubre del año pasado la Nunciatura hizo llegar una nota al Gobierno español pidiendo este esclarecimiento. Sería, pues, ésta, la cuarta vez que el Vaticano, a través de su Nunciatura en Madrid, solicitara la correcta interpretación del acuerdo.

Una interpretación unilateral de un acuerdo así es inadmisibles. Según nuestras informaciones, el 20 de Junio, el Nuncio, monseñor Innocenti pidió audiencia al presidente del Gobierno, Sr. Calvo Sotelo y exigió que se respetase el acuerdo con la Santa Sede y se crease la citada comisión mixta para esclarecer un punto importante de desacuerdo, como era el de la ley de divorcio. Llevadas las cosas al último extremo —y no parece ser el caso— se podría llegar incluso a la denuncia de los acuerdos, por violación e incumplimiento unilateral de los mismos. La actuación de los Ministerios de Justicia y de Asuntos Exteriores en este asunto en modo alguno puede considerarse correcta.

Plaza de Toros de Salas de los Infantes

MAÑANA, SABADO, día 25

☆ 10,30 NOCHE ☆



LORD - RATINTON presenta su concierto a MEIRY - LOU HEINKEL - FLASH - STRATO - SNAKE - BLUES BAND

«NACHA - POP»

Venta de entradas anticipadas en UTOPOS (Burgos) LA CAFETA (Aranda de Duero) y Plaza de Toros

Lea siempre

Diario de Burgos

BURGOS es cosa nuestra



FEDERACION DE ASOCIACIONES EMPRESARIALES DE BURGOS

AVISO IMPORTANTE PARA LOS EMPRESARIOS AUTONOMOS

MODIFICACION DE LAS CUOTAS DE ASISTENCIA SANITARIA E INCAPACIDAD LABORAL Y DE LAS BASES MINIMAS DE COTIZACION A LA SEGURIDAD SOCIAL.

NUEVAS CUOTAS

	Mensual	Trimestral	Semestral	Anual
Asistencia Sanitaria ... (Desde 1º Enero 1981)	4.691	14.073	28.146	56.292 Ptas.
Cuota Obligatoria ... (Desde 1º Abril 1981)	4.810	14.286	28.283	54.834 Ptas.
Base mínima de 26.000 Ptas.				
Incapacidad Laboral Tr. (Desde 1º Abril 1981)	572	1.716	3.432	6.864 Ptas.

Se mantiene el tope máximo de elección de base para autónomos mayores de 55 años en 72.000 Ptas.

Las diferencias respecto a las cotizaciones ya ingresadas podrán abonarse, sin recargo por demora, hasta el 30 de Septiembre de 1981 en la Tesorería Territorial de la Seguridad Social.

EL FOREIGN OFFICE SE EMPENA EN MINIMIZAR EL INCIDENTE SUSCITADO CON ESPAÑA SOBRE EL PROBLEMA DE GIBRALTAR

(Viene de primera página)

ser considerados: el primero es la dimensión española, y el autor del editorial la vincula a la presencia de algunos "elementos neofalangistas y militares" que desean retornar al viejo orden y frente a los cuales el Rey don Juan Carlos "es el baluarte detrás del cual los políticos tratan de aprender su oficio y desarrollar la autoridad política que nunca tuvieron en España".

Frente a esto, el editorial de "The Guardian" señala que cualquier Gobierno europeo que quiera ayudar a una España democrática daría muestras de sabiduría al no hacer nada para poner la cuestión de Gibraltar al descubierto.

Asimismo, el matutino liberal señala que desde el año pasado se han venido desarrollando delicadas negociaciones en torno al Peñón y recuerda que, en 1980, la gira de la Reina Isabel II por países del Norte de África fue cuidadosamente preparada evitando tocar aguas gibraltareñas, con el objeto de no enrarecer la atmósfera de las relaciones anglo-hispanas.

A la luz de esto se pregunta el editorial cómo pudieron pensar algunos ministros que la etapa en el Peñón durante la luna de miel de la pareja regia podría tener un efecto mejor.

El editorial de "The Guardian" afirma a continuación —para concluir—, que "el Príncipe Carlos podría, después de todo, haber embarcado a bordo del yate "Britannia", junto con su novia, en muchos otros lugares apacibles bajo el sol".

El viejo "The Times" londinense inicia su editorial diciendo que las explicaciones que ha dado la Secretaría del Foreign Office (Cancillería británica), en relación con la ausencia de los Reyes españoles en la boda regia británica, no soportan un análisis.

El veterano matutino examina una serie de posibles razones por las cuales el Foreign Office decidió llegar al punto que se alcanzó, ya que la familia real inglesa, por razones de orden constitucional, debe asesorarse en dicho Departamento Ministerial cuando viaja al exterior.

Dice "The Times" que si el Gobierno no fue capaz de prever la reacción española, esto tenía "una incompetencia sin excusas", más, si lo sabía y no le ha importado, esta hipótesis sería aún peor.

La tercera posibilidad —si que glosando "The Times", y que supera a las dos anteriores en carácter negativo— es que la de que el Gobierno británico sabía que habría problemas y que de liberadamente le dio el visto bueno a palacio, con el propósito de demostrar "cuán irracional es la actitud española ante Gibraltar".

"Cualesquiera que sean las explicaciones —continúa señalando "The Times"— las relaciones anglo-españolas han sido dañadas en un momento en que los lazos de España con la Europa occidental son de una importancia crítica".

El comentario editorial de "The Times" acaba diciendo que había otros puertos en el Mediterráneo susceptibles de ser utilizados por el yate regio "Britannia" y que haber convertido en un tema de discusión, Gibraltar ha puesto sombras sobre un hecho (la boda real) que debería de haber sido una ocasión de alegría libre de consideraciones políticas.

EL FOREIGN OFFICE CREYO QUE "NO SERIA PARA TANTO"

Para el Foreign Office era

claro que la visita del Príncipe de Gales y lady Diana a Gibraltar iba a producir irritación en España.

Sin embargo, a su juicio, no la suficiente como para aconsejar a la real pareja eludir su escala de casi dos horas en el Peñón, según ha manifestado a la agencia "Efe" un portavoz de la Cancillería británica.

El funcionario ha calificado la visita a Gibraltar de la real pareja de "curso común y natural del tipo de viaje más privado posible".

Según él, la utilización de un puerto español cercano a Gibraltar, en lugar de la colonia, para embarcar en el yate "Britannia" "hubiera levantado protestas tanto en Gibraltar como en la Gran Bretaña".

"—Ustedes tampoco entienden nuestra sensibilidad ante el tema—" ha dicho en conferencia de Prensa en la sede del Ministerio Mr. Nicholas Fenn, portavoz jefe del Departamento, quien se negó a comentar artículos periodísticos que inculpan al Departamento de "incompetencia inexcusable" a la hora de aconsejar a la familia real británica.

Mr. Fenn, en un nuevo intento para minimizar el problema, dijo que de ninguna manera puede calificarse la situación de "riña" entre los dos Gobiernos, y repitió las palabras del "segundo" del Foreign Office en la Cámara de los Comunes cuando decía que "la Gran Bretaña quiere que no se desorbita el tema".

Indicó que las buenas relaciones siguen y que espera que la votación de ayer en la Cámara de los Lores, favorable a conceder la calidad de súbditos británicos en plenitud a los gibraltareños no haga más difícil los contactos entre los Gobiernos español y británico para la solución del conflicto.

"España entiende nuestra postura —agregó— y, por otra parte, el proceso legislativo aún está incompleto".

El proyecto tendrá ahora que volver a la Cámara de los Comunes, donde el Gobierno no dispone de garantías para salvar el escollo, ya que la rebelión puede repetirse allí.

Las consecuencias, —creen no pocos medios políticos de Londres— pueden ser graves para el Gobierno, que ha de considerar su posición cuidadosamente, en virtud de que todo el proyecto de ley, sensitivo y polémico en momentos de gran tensión racial en el Reino Unido, puede venirse abajo.

COMENTARIOS CON FRANCIA

París (Efe). — La declaración de Su Majestad el Rey de España de no asistir a las ceremonias nupciales del Príncipe de Gales con lady Diana Spencer suscita hoy comentarios en la Prensa francesa relacionados con el problema de Gibraltar.

En crónica de su correspondencia en Londres, el diario parisiense "Le Figaro" dice: "La presencia británica en el Peñón de Gibraltar es insostenible para los españoles, y, por consiguiente, cabe pensar que es una torpeza haber escogido ese territorio, objeto de discusión, como puerto de embarque para el Príncipe de Gales y su joven esposa".

Añade el correspondiente que "el Gobierno español había tratado de soslayar el asunto e, incluso, propuso soluciones de reemplazo", que fueron desoídas por el Gobierno británico.

La explicación dada por el Gobierno inglés, de que se trata de una visita estrictamente privada, le parece al periodista francés que carece de validez, dado el

fausto oficial del programa programado.

"Le Matin" resalta que, al igual que los Reyes de España —pero por diferentes motivos—, otro jefe de Estado ha anunciado que no asistirá a la boda: "El presidente de la República de Irlanda (Eire), Mr. Patrick Hillery, que estará ausente a causa de la situación en el Ulster".

"En cuanto a François Mitterrand, cuya presencia ha sido anunciada —añade el citado diario—, la rama británica de la Liga Celta le ha sugerido cortesmente que valdría más que se abstuviera de participar "en esas fastuosas ceremonias que resultan chocantes cuando hay gentes que mueren de hambre en las cárceles de ese mismo Reino" (Inglaterra)".

Brevemente, "Les Echos" (económico y financiero) anuncia en un titular: "Problemas entre Madrid y Londres" y recuerda en el texto que le sigue que "Gibraltar, colonia británica, es una reivindicación de España".

EN ITALIA

Roma (Crónica de Santiago Ardánaz). — Los Italianos "tifan" a favor del Rey de España. Las repercusiones que aparecen en la Prensa italiana por la decisión del Príncipe de Gales, son todas a favor del Rey de España. Como "inaudita extravagancia" aparece definida la decisión de la Corte de la Gran Bretaña de "usar Gibraltar como una colonia más". "En el fondo de las reacciones aparatosas de los ingleses —escribe el diario romano "La República"— está el orgullo herido ante la pérdida de su imperio colonial. Los ingleses no se acostumbran todavía al papel de una nación europea que vive dentro de sus fronteras". El diario romano "La Repubblica" dedica la entera última página a referir sobre los comentarios de los personajes ingleses y comenta: "La ausencia del Rey don Juan Carlos y de su familia ha dado un rudo golpe al prestigio real inglés, y también al espectáculo faraónico del fatídico día".

El diario italiano de mayor tirada, "Il Corriere della Sera" de Milán, define como "demostración de la arrogancia inglesa" la decisión de elegir Gibraltar como sede de la luna de miel de los Príncipes. Y subraya que la ausencia del Rey don Juan Carlos "era la última gota que ha hecho sobrar el vaso del orgullo inglés, por que no sólo no estará presente el Soberano español, sino también el presidente americano Reagan, que en su lugar enviará a su mujer, como el presidente de la República Italiana, Sandro Pertini, que en su lugar enviará al presidente del Senado italiano, Amintore Fanfani.

BUENA ACOGIDA DE LA DECISION REAL POR LOS DIARIOS MADRILEÑOS

Madrid (Logos). — La negativa de nuestros Reyes a asistir a la "boda del siglo" entre el Príncipe Carlos y lady Diana ha tenido una amplia y favorable repercusión en todos los Estados de nuestra sociedad. Y así queda reflejada en los editoriales de los matutinos madrileños que esta mañana dedican amplios comentarios al tema y su unánime al respecto.

"HA OBRADO MUY BIEN EL REY" (CARRILLO)

Madrid (Efe). — "Veo con mucha simpatía y pienso que ha obrado muy bien el Rey al no acudir a Londres a la boda de los Príncipes de Ga-

les. Ha sido un gesto que veo con mucha simpatía" —ha manifestado el secretario general del Partido Comunista de España, Santiago Carrillo, en el transcurso de una reunión con los medios informativos.

DECLARACIONES DE LUIS YAÑEZ

Jaén (Logos). — "La decisión del Rey de España de no asistir a la boda del Príncipe de Gales, ha sido muy acertada, una vez más, por parte de la Corona", ha

manifestado Luis Yáñez, portavoz en política exterior del PSOE, que se encuentra en esta provincia tomando parte en una serie de actos de dicho partido. Yáñez se refirió a la Corona, de la que dijo que "representa en la España de hoy, el símbolo, la institución que aglutina, que une y que representa la integridad de nuestro país".

FELICITACIONES DEL PSA Y DE ESCUREDO AL REY


Sevilla (Efe). — El Partido Socialista de Andalucía

ha remitido a S. M., el Rey don Juan Carlos un telegrama de felicitación por la decisión de no asistir a la boda del Príncipe de Gales.

El presidente de la Junta de Andalucía, Rafael Escudero, ha remitido también esta tarde un telegrama de felicitación a S. M., el Rey don Juan Carlos por su actitud ante la visita del Príncipe de Gales a Gibraltar después de su boda.

El telegrama del presidente andaluz expresa finalmente sus respetos y su lealtad a don Juan Carlos.

CUANDO LOS TERRORISTAS TAMBIEN ASESINAN EL TURISMO



Terroristas también asesinan turismo.

Es un precioso país de suaves colinas, verdes praderas y abundante pesca en sus ríos y lagos. Sin duda de gran belleza pero como escribió el poeta irlandés W.B. Yeats, en el mismo contexto de violencia hace ya casi medio siglo, es «una terrible belleza».

Y no le faltaba razón al poeta, ya que en estos parajes situados al Sur de Armagh, en el Ulster, el salvaje terrorismo del IRA se ha cobrado once vidas en lo que va de año.

A pesar del ambiente violento en que se vive, los habitantes de Armagh pretenden cambiar la imagen de su región para atraer de nuevo al turismo. Aseguran que los visitantes son bien recibidos.

«Pueden disfrutar de unas vistas únicas en el Mundo», comenta un joven profesor. «Tenemos abundante pesca, lugares maravillosos... y no todo el mundo fanático».

El día anterior a esta pequeña charla, el ejército británico había mantenido un intenso tiroteo con miembros del IRA. Y cualquier turista no se puede sentir muy cómodo a pesar de las buenas intenciones de estas gentes, especialmente si son británicos, ya que el slogan: «Británicos, volved a casa, saldréis volando», corre de boca en boca.

Mucho tendrán que cambiar las cosas para que el turismo se vuelva a interesar por este lugar «tan seguro como la Costa Brava», como solía ser antaño.

TRANQUILIDAD

Walter Jordan, propietario de un hotel, dice: «Unos cien pescadores británicos han pasado por aquí durante las últimas tres semanas, y han disfrutado de unas estupendas vacaciones».

De hecho, numerosos turistas pasan períodos en estos lugares y su única preocupación es que la región se ponga de moda y desaparezca la tranquilidad, atracción máxima de la región.

Martha Christin, una suiza, no está muy conforme con la ayuda económica que va a recibir la región del Ulster para la promoción del turismo. «Estoy de acuerdo en que venga más gente, pero no demasiada, ya que lo que más me gusta es precisamente que somos pocos los que venimos».

RECREDIMIENTO DE LA VIOLENCIA

A pesar de todo son también muchos los que han elegido esta región como lugar habitual de veraneo, pero se teme que este año, con el recrudescimiento del terrorismo motivado por las muertes de los prisioneros del IRA declarados en huelga, esas personas elijan otros lugares.

«La gente piensa que porque en el Ulster se viva en un ambiente de terror, significa que eso se haga extensivo a todas las regiones. Es como si porque se han producido violentos disturbios en un barrio de Londres, usted ya no visita esa ciudad», dice la Sra. Clayton, una habitual de la región. «En los once años que llevo viniendo aquí, aún no he visto arrojarse siquiera una piedra».

Desgraciadamente para los habitantes de Armagh, las optimistas palabras de la Sra. Clayton son compartidas por pocas personas.

En España la situación, aunque diferente, puede ser comparable en algunos sentidos. Recordemos el descenso en San Sebastián y todos los pueblos costeros de la provincia, así como Bilbao. Los irlandeses hablan de la «seguridad de la Costa Brava», pero en los dos últimos años la ofensiva terrorista de ETA en el litoral español ha hecho, en algunos momentos desvanecer la imagen que los habitantes de Armagh confían en poder ofrecer

El sector crítico de UCD constituye una «plataforma moderada» dentro del partido

Carrillo dice que dimitirá si el Congreso del PCE aprueba las tendencias.- Fraga compara la situación española con la de los años 30

Madrid (Efe). — El presidente de UCD, Agustín Rodríguez Sahagún, ha recibido esta tarde una carta firmada por más de 30 diputados del grupo parlamentario democristiano en su mayor parte, anunciando la constitución de un «plataforma moderada» dentro del partido.

Fuentes del partido UCD han quitado importancia al tema, señalando que, en principio, no parece una «tendencia organizada que, de cualquier forma, no puede permitirse».

En dicho documento se hacen una serie de consideraciones sobre la actual situación política y sobre temas relacionados con una serie de proyectos de ley muy controvertidos.

Asimismo los firmantes anuncian su apoyo al presidente Calvo Sotelo y a su gestión política.

Entre los firmantes se encuentran Herrero de Miñón, Ricardo León, Luis de Grandes, José Manuel Otero Novas, Mariano Aluerta, Emilio Atard, Cirilaco Díaz Porras, Manuel Díez Piñés, Carlos Gila, Luis Vega Escandón, Fernando Álvarez de Miranda, Joaquín Galant, Guillermo Medina, Julen Guilmón.

La carta, en la que se autotitulan «plataforma moderada», consiste, esencialmente, en anunciar la constitución de una corriente organizada dentro del grupo parlamentario para la defensa de la familia, la libertad de enseñanza, la entrada en la NATO y la televisión privada, entre otras cuestiones.

La carta, que todavía no se ha hecho pública en su totalidad, consta de tres folios. Está redactada, al parecer, por Oscar Alzaga y en ella se parte de un análisis de la actual situación política de España.

CONSIDERAN QUE ES EVITABLE LA RUPTURA

Madrid (Efe). — El sector crítico de diputados de Unión de Centro Democrático, que ha presentado hoy su alternativa como corriente organizada, pretende la puesta en marcha de un nuevo sistema de organización del grupo parlamentario, según ha sabido «Efe».

Estos parlamentarios, hoy en número de 39, consideran que la ruptura de UCD es evitable si se busca una fórmula de integración en la política parlamentaria centrista.

Esta fórmula, —añadieron— «se basaría en la renovación del comité de dirección del grupo parlamentario que se formaría en base a una representación de las distintas corrientes del partido».

Frente a estas tesis críticas, el sector oficial del partido considera que «el grupo parlamentario está obligado a seguir las directrices que fije el comité ejecutivo del partido y que esta proposición no es más que el inicio de la federación de partidos que viene siendo propiciada por los sectores conservadores del partido».

POSIBILIDAD DE EXPULSIONES

Madrid (Efe). — La dirección del partido UCD, ha estudiado la posibilidad de expulsar del partido a todas aquellas personas que intenten constituir tendencias organizadas dentro del partido centrista, según ha sabido «Efe» en medios de toda solvencia.

El secretario general de UCD, Rafael Calvo Ortega, declaró en una reciente rueda de prensa que «la segregación de personas dentro del partido era posible».

En los últimos días, algunos dirigentes centristas han estado recibiendo cartas de militantes de diferentes provincias pidiendo que la dirección tome medidas concretas y drásticas contra algunos destacados militantes de UCD, incluida la expulsión, por considerar que no son personas de ideología centrista.

PALABRAS DE FRAGA

Madrid (Logos). — El presidente de Alianza Popular, Fraga Iribarne y el secretario general de este partido, Jorge Verstryngue, se han reunido con el comité ejecutivo de la confederación empresarial independiente de Madrid, presidido por su titular, José Antonio Segurado.

Manuel Fraga analizó la situación política, social y económica de España, destacando la gravedad de la situación. «Estamos atravesando un momento muy delicado —dijo— momento que sólo se puede comparar a la situación española a principios de siglo o a la de los años treinta».

En este sentido, afirmó la intención de su partido de no regatear ningún esfuerzo para colaborar en la resolución de los problemas que afectan a nuestro país, resaltando el carácter de centro-derecha democrático de Alianza Popular.

COMIDA-COLOQUIO CON CARRILLO

Madrid (Logos y Efe). — «Si se aprueba la existencia de tendencias dentro del partido en el X Congreso, yo no pienso estar en la Secretaría general», afirmó Santiago Carrillo en el coloquio que llevó a cabo con un conjunto de informadores parlamentarios compartiendo una comida en el Congreso de los diputados.

Con esta comida-coloquio, se ha dado otro paso relacionado con clarificación de posiciones de cara al X Congreso del PCE, que no podrá celebrarse en el Palacio de Exposiciones y Congresos pese al descanso estival de la Conferencia de Madrid, ya que continúan las instalaciones dedicadas a las sesiones de la misma. De ese modo, continúa siendo el cine Quevedo de Madrid el lugar destinado a las sesiones plenarias del máximo órgano del PCE.

Por otra parte, se han decidido que estén abiertas a los medios informativos no sólo las sesiones plenarias, sino las comisiones de trabajo dedicadas a tesis y estatutos, así como las reuniones de las distintas delegaciones.

En cuanto a organizaciones extranjeras invitadas, ya consta la conformidad de los partidos afines y representaciones de Alemania Democrática, Alemania Federal, Angola, Argelia, Australia, Austria, Bélgica, Bulgaria, Corea, Cuba, Chile, China, Dinamarca, Finlandia, Francia, Gran Bretaña, Grecia, Holanda, Hungría, Irak, Italia, Japón, Mozambique, Nicaragua, Noruega, Palestina, Portugal, Rumanía, San Marino, Suecia, Suiza, Unión Soviética, Venezuela, Yugoslavia, la OLP, etcétera.

«Luego de señalar que en el Congreso se producirán posiciones radicalmente diferentes y debates muy fuertes, Carrillo subrayó que defendería sus ideas con todas sus energías y en la misma línea que lo hizo en la conferencia de Madrid».

El señor Carrillo manifestó en otros momentos:

«Yo pacto con UCD, PSOE, AP, pero no pacto con mi partido. Por lo tanto, diré con toda franqueza lo que pienso y si al congreso no le gusta, que no me elija».

Tras indicar que si, dentro de un partido hay tendencias, vendría automáticamente el enfrentamiento, dijo que si en el PSOE, en los años 30, no hubiera habido tendencias, muy posiblemente no se hubiera producido el 18 de Julio».

Seguidamente el líder del PCE agregó:

«Los comunistas somos patriotas; pero no nacionalistas. En el Congreso vamos a adoptar ciertas formas federales, pero el partido va a seguir siendo uno. Si nos convertimos en una federación de partidos perderemos peso en la política del Estado».

Sobre las tendencias dentro del partido, el señor Carrillo manifestó:

«La polémica dentro del PCE es una polémica dentro del aparato burocrático. El aparato del partido —añadió— está dividido y, en algunos casos, sublevado, porque hay bastante lucha por el poder».

El líder comunista dio cuenta también de que, si no fuera por la «vieja guardia», no habría existido la renovación en el PCE, agregando que existe una cierta comunicación entre la gente joven y los veteranos del partido y, en este sentido —dijo— hay que renovarlo.

Por lo que respecta a las tendencias dentro del PCE, manifestó:

«Es más coherente la posición de Ramón Tamames que la posición de Alfredo Tejero. Tamames no quería renovar el partido, sino que tenía un proyecto político». Sobre Larroque, vice presidente de la Diputación de Madrid por el PCE, declaró:

«Larroque es para mí una persona muy estimada, pero ha dejado al partido en una posición imposible ante la Diputación».

«Tuve que pasar —siguió diciendo— por la vergüenza de que me llamase Alfonso Guerra para decirme que Larroque no apoyaba a Rodríguez Colorado. Larroque aconsejó que se cediera la plaza de toros de Las Ventas para que se conmemorase el alzamiento franquista del 18 de Julio».

Sobre los debates del Congreso, el jefe comunista manifestó que «si el Congreso se centra en puñeterías internas en vez de en los grandes problemas de España, el Congreso será una mierda».

Tras señalar que piensa votar a Pilar Bravo para el comité central, Carrillo subrayó que «por muy feos que se pongan las cosas, no adoptaré una salida como la de Felipe González. Yo lucharé hasta el final, y si no me eligen, me voy».

Asimismo, dijo que el centralismo democrático del partido era innegociable y que el error más importante que había cometido el PCE era haber hecho política desde arriba.

En cuanto concierne al tema NATO, el secretario general del Partido Comunista de España manifestó:

«Si no hay referéndum pediremos a los Gobiernos miembros de la Organización del Tratado del Atlántico Norte que bloqueen la entrada de España en la OTAN».

Por otra parte, el señor Carrillo indicó que criticar a los partidos políticos es abrir las puertas al golpismo y puso de manifiesto, nuevamente, que había que formar un Gobierno en amplia mayoría parlamentaria.

«Al PSOE —dijo más adelante Carrillo— le están haciendo una gran faena política; le están haciendo parecer que es el partido que apoya al Gobierno».

Después de haber subrayado que aunque la izquierda ganase las elecciones del 83 no habría Gobierno de izquierdas; Carrillo adelantó que el informe que presentará ante el Congreso constará de cuatro puntos: Situación internacional; el período de transición; errores del partido, y perspectiva de una política eurocomunista.

Preguntado sobre si había cambiado la forma de gobernar con el presidente Calvo Sotelo, Carrillo contestó:

«No me había enterado aún de que Suárez ya no está en la Moncloa».

Tras agregar que son 140.000 los militantes actuales que cotizan en el partido, el secretario general del PCE manifestó que sus ingresos, mensualmente eran de cincuenta y cinco mil pesetas.

LA COMISION EPISCOPAL DE ENSEÑANZA ESTUDIA UN PLAN TRIENAL DE ACTUACIONES

Mañana, jornada en favor de las monjas de clausura

Madrid (Logos y Efe). — El Instituto Pontificio «Claune» ha propuesto el día 25 de Julio como una jornada por los que oran, por los 930 conventos de clausura españoles «con los que nos sentimos especialmente comprometidos y queremos ayudar».

La jornada tiene que ser, y así se lo ha propuesto, un día de oración para que sigan siendo fieles a su vocación desde la que dan al Mundo «el testimonio callado de la firmeza de sus ideales», y un día de ganar para ellos toda la ayuda económica que necesitan, pues no es su vida, en efecto «tarea cómoda ni divertida» y mucho menos ahora con los problemas económicos que les agobian.

En España existen actualmente 17.500 religiosas de Ordenes contemplativas, que oran y trabajan. El Instituto Pontificio «Claune» (Clausuras Necesitadas), viene ayudando a los conventos tanto en el orden espiritual como en el sanitario y en el económico. «Claune» cuenta con unos dos mil socios y un considerable número de bienhechores anónimos así como con la residencia «Madre Maravillas», donde son atendidas las religiosas enfermas.

«Aceptar el desafío del Mundo contemporáneo viviendo más radicalmente que nunca el misterio mismo de vuestra condición absolutamente original, que es locura a los ojos del Mundo y sabiduría en el Espíritu Santo; el amor exclusivo al Señor y en él a todos vuestros hermanos los hombres». Con estas palabras saludó el Papa a las religiosas contemplativas del Carmelo de Liseux, cuando viajó a Francia en Junio de 1980.

ENSEÑANZA Y CATEQUESIS

Santiago de Compostela (Logos). — Bajo la presidencia de su titular, monseñor Elías Yanes, arzobispo de Zaragoza, se encuentra reunida en la Casa diocesana de ejercicios, la Comisión episcopal de Enseñanza y Catequesis, que tratará de la elaboración de un plan de actuaciones para el trienio 81-84, período éste para que fue elegida la citada Comisión de obispos.

La elaboración del plan de acción abarca el estudio de dos ponencias, relativas al «análisis de la situación social y política de España, como marco para la acción de la Iglesia en los campos de la catequesis y de la enseñanza» y un «estudio del lenguaje básico de la fe cristiana».

El Príncipe de Asturias, un excelente atleta

Palma de Mallorca (Logos). El Príncipe de Asturias se ha mostrado un excelente atleta ante los representantes de los medios informativos, invitados durante la jornada a presenciar el desarrollo de cómo discurre el curso de convivencia e iniciación al atletismo «Guepardo» que viene celebrándose desde el día 12 y en el que, como un cursillista más, participa Felipe de Borbón.

Este cumplió muy bien las ca-

rteras con vallas y de fondo y los saltos de altura y longitud en las pistas del polideportivo «Príncipe de España» por la mañana, y de judo, defensa personal y gimnasia por la tarde en las instalaciones del Centro de Formación Social de la Caja de Ahorros de Baleares en la zona residencial de San Agustín, donde se encuentran alojados los cursillistas y el curso tiene su sede.

El curso «Guepardo» terminará el próximo domingo.

Aire Acondicionado
HUSHON
De venta en todo el mundo.



EXCLUSIVAS LOPEZ DIEZ
Plaza del Vena, s/n. Tel.: 22 18 62
BURGOS

En un Acondicionador
de Aire Hushon
con Bomba de Calor,
el frío le sale gratis.

La Universidad Complutense tiene mas de 70.000 alumnos y 4.470 profesores

Ciencias de la Información pierde el 22 por ciento de su alumnado

Madrid (Efe). — La Universidad Complutense de Madrid, con 70.328 alumnos —59.018 oficiales y 11.310 libres— durante el curso 1980-81, es la primera, cuantitativamente, de las Universidades españolas.

Según datos facilitados a «Efe» por el Gabinete de Prensa de la Universidad, del total de alumnos matriculados, 9.074 estudian en las Escuelas universitarias de Empresariales, Optica, Estadística, Enfermería y en las Escuelas de Formación del Profesorado de EGB «María Díaz Jiménez», con 3.033 alumnos, el 23 por ciento menos que en el curso anterior, y «Pablo Montesinos», de Madrid y las de Ciudad Real y Toledo.

14.521 ALUMNOS EN LA FACULTAD DE DERECHO

Por Facultades, la de Derecho, 14.521 estudiantes matriculados, figura en primer lugar por el número de alumnos, seguida por las Facultades de Ciencias Económicas y Empresariales, con 8.092; Geografía e Historia, con 5.815 y Medicina y Farmacia, con 5.352 y 5.186 alumnos, respectivamente, Ciencias Geológicas, con 494 estudiantes, es la Facultad con menos alumnado.

CIENCIAS DE LA INFORMACION PIERDE EL 22,1 DE SU MATRICULA

Las tasas de crecimiento, en relación con el curso anterior, son negativas en las Facultades

de Psicología, que registra un descenso de 740 alumnos, el 14,1 por ciento. Ciencias de la Información, que con 4.813 alumnos frente a los 5.926 pierde el 22,1 de su matrícula es el centro que registra la disminución más notable, tanto en número de alumnos como en valores absolutos y porcentuales.

Por el contrario, las Facultades de Bellas Artes, con un total de 695 alumnos y Ciencias Biológicas, con 494, experimentan un aumento porcentual respectivamente, de su matrícula, del 39,6 y 23,5 por ciento, respectivamente, en su matrícula seguidas ambas por Veterinaria, que crece en un 20,5 por ciento con 2.322 alumnos, 395 más que los del curso anterior.

Cavero: «Se ha ido muy lejos en las transferencias de temas culturales a las autonomías»

El día de Santiago, Patrón de España, no será jornada festiva en Cataluña

Segovia (Logos). — El diputado de UCD por Segovia, Carlos Gila González, tiene intención de ratificarse ante el comité nacional de disciplina del Partido sobre el contenido de unas declaraciones suyas aparecidas el pasado día 4 en «El Adelantado de Segovia» en las que calificaba de fascista el acuerdo de los cuatro partidos mayoritarios de incluir a Segovia en el ente autonómico castellano-leonés.

Como consecuencia de estas declaraciones, Carlos Gila ha recibido una comunicación del presidente del Comité nacional de disciplina en la que se le pide que se ratifique o no en las declaraciones manifestadas. Se le da un plazo de diez días para que presente las alegaciones oportunas ante lo cual, el señor Gila ha manifestado que piensa contestar ratificándose en el contenido íntegro de sus declaraciones. Ha agregado: «¿Qué mayor honor para un diputado que le lleven ante el Comité de disciplina de su partido por defender a su provincia?».

U.C.D. NO HA TOMADO UNA DECISION DEFINITIVA SOBRE EL CASO DE SEGOVIA

Madrid (Efe). — UCD todavía no ha tomado una

postura definitiva en relación con la autonomía de Segovia, según ha sabido «Efe» en medios del partido centrista a nivel nacional.

Esta tarde se ha celebrado en la sede central de UCD una reunión convocada por Rodríguez Sahagún, con diversos dirigentes centristas para analizar la negociación autonómica con el resto de los partidos y el tema de la autonomía segoviana.

Asistieron el ministro de la Presidencia, Cabanillas; el de Administración Territorial, Martín Villa; el secretario de Política Autonómica, Reol Tejada; Fernando Abril y el ex-ministro, Arias Salgado.

DIMISION

Segovia (Logos). — El primer teniente de alcalde del Ayuntamiento de la capital, José Luis Barricón Gómez ha presentado su renuncia al mencionado cargo. Se debe, al parecer, a existir ciertas diferencias con el alcalde en el tema de la pretendida autonomía uniprovincial. Ambos alcalde y primer teniente de alcalde pertenecen a UCD. Con la renuncia, trata el dimisionario de evitar futuros posibles roces, esquivando así una tensión que

no produciría beneficios a la Corporación municipal.

DICE QUE SE HA IDO DEMASIADO LEJOS

Madrid (Efe). — «En las transferencias a las comunidades autónomas de temas culturales creo que se ha ido muy lejos; la cultura es un elemento de cohesión de un pueblo y fraccionarla demasiado es un peligro», ha manifestado hoy el ministro de Cultura, Iñigo Cavero, en una reunión informativa.

El ministro advirtió que una comunidad sin el sentimiento de una cultura propia, que determina su identidad, puede entrar en un proceso de crisis que provoque una situación política grave.

No obstante, señaló que la acción cultural debe ser desarrollada por los órganos o entidades más próximas a los administrados —Ayuntamientos, Instituciones—, de tal forma que el ideal sería que el Ministerio llegara a ser un lugar en el que se hiciese inventario de las actividades culturales y se canalizasen las subvenciones.

EL DÍA DE SANTIAGO NO SERA FIESTA EN CATALUÑA

Madrid (Efe). — La festividad del Apóstol Santiago, Patrono de España, será día laborable, en Cataluña, según el calendario laboral, establecido por la Generalidad.

Hoy, Consejo de ministros

Se espera que de él salga la subida de las gasolinas, gasóleo y fuel-oil

Habrà nombramiento de nuevos gobernadores

Madrid (Efe). — A las doce de la noche de mañana el litro de gasolina subirá tres pesetas, si el Consejo de ministros ratifica la propuesta que llevará en su cartera el titular de Industria y Energía.

Según ha sabido «Efe» en fuentes de la Administración, esta subida se aplicará a los tres tipos de gasolina de automóviles actualmente comercializada: 90 o normal, 96 o super y 98 o extra. Con ello, el precio de la gasolina, desde primera hora del sábado, quedará fijado de la siguiente forma: normal a 65 pesetas; super, a 71 Ptas. y extra, a 73 pesetas.

El precio de los gasóleos también será elevado en parecida proporción. El gasóleo de automoción, denominado «A», verá incrementado su precio también en tres pesetas. Igual cantidad subirá el gasóleo de calefacción, mientras que el dedicado a agricultura y pesca lo hará en dos pesetas.

El Gobierno ha decidido nuevamente desdoblado los gasóleos. El «B» volverá a ser el habitualmente vendido como tal antes de la unificación del mes de Enero, y el unificado pasará a denominarse «C», con lo que se sigue manteniendo la baja proporción de anhídrido sulfuroso.

En cuanto a los fuel, aún no hay nada decidido, y está pendiente de la cifra que fije finalmente el Consejo de ministros en su reunión de mañana. Este último producto puede tener una incidencia importante sobre el índice de precios al consumo, al ser materia prima para obtener electricidad en las centrales térmicas de fuel, que ahora representan el 35,08 de la producción eléctrica nacional.

Asimismo, el pleno del Consejo de ministros nombrará nuevos gobernadores civiles en Barcelona y Tarragona y alguna otra provincia española.

El Gobierno hará un análisis sobre la evolución de la intoxicación por aceite de colza.

En política exterior, el jefe de la Diplomacia española presentará un informe sobre las relaciones con Francia.

RECEPCION

Madrid (Logos). — A última hora de la tarde de hoy se celebró en el Palacio de la Moncloa una recepción ofrecida por el presidente Calvo Sotelo, con motivo de la interrupción veraniega de las actividades políticas. Al acto, nuevo en el acontecer político español, fueron invitados, con sus esposas respectivas, ministros y ex-ministros, presidentes de Instituciones del Estado y alto jefes de las Fuerzas Armadas. Los señores de Calvo Sotelo ofrecieron, en las dependencias del palacio y en los jardines, una copa de vino español a sus invitados.

Nueva York entregará el «Guernica» a España a primeros de Septiembre

Nueva Ley de la Propiedad Intelectual

Madrid (Efe). — «El Museo de Arte Moderno de Nueva York entregará el «Guernica» a España, a primeros del próximo mes de Septiembre, por sus informaciones que nos han llegado del Museo de Arte Moderno, en un acto al que quieren dar cierta solemnidad, lo que permitirá que el óleo esté en España a finales de Octubre», ha manifestado hoy el ministro de Cultura, Iñigo Cavero.

El ministro, que se reunió con los periodistas en un almuerzo, confirmó que el polémico cuadro, y los 57 bocetos que le acompañan, se instalará, definitivamente, en el Casón del Buen Retiro, edificio integrado en el conjunto del Museo del Prado, en el que, de acuerdo con los deseos de Picasso, debe exhibirse el «Guernica».

Ha asegurado también el ministro que el cuadro contará, para su protección, con más medidas de seguridad de las que tiene actualmente en el Museo de Nueva York.

Mientras el cuadro llega a España, se concluirán en el Casón del Buen Retiro los trabajos de iluminación y seguridad. Lo previsto es habilitar una entrada exclusiva para la sala en la que esté el «Guernica» y los bocetos que le acompañan y otra para el resto de las salas en las que se exhibe la pintura del XIX, esto, además de facilitar un mayor control, se piensa que evitará los excesivos atascos que pueda provocar el sistema detector de objetos metálicos que se instalará

DALI, CUEVAS DE ALTAMIRA DE LA OPERA Y LEY DE PROPIEDAD INTELECTUAL

El ministro ha hablado, durante el almuerzo, de otros muchos temas: dijo que pensaba que podremos tener en España

una exposición antológica de Dalí. Que las Cuevas de Altamira se abran, aunque para grupos reducidos, el próximo mes de Septiembre u Octubre y confirmó que, definitivamente, el Teatro Real —con un escenario de excelentes condiciones— se dedicará a ópera y ballet, con lo que Madrid dejará de ser la única ciudad de Europa, con más de dos millones de habitantes, que no tenga un teatro para este género.

Añadió que existe ya un pri-

mer texto de la Ley de Propiedad Intelectual, con 65 artículos, en la que se regulan los diversos aspectos relativos a los nuevos medios audiovisuales de creación. Se rebaja a 50 el número de años para que las obras literarias pasen a dominio público y se prevén mecanismos para evitar que por desacuerdo entre los herederos no se puedan editar las obras completas de un escritor, como ocurre ahora con las de Valle Inclán.

¿HECHO SOBRENATURAL?

San Lorenzo de El Escorial (Madrid). (Por el corresponsal de «Efe» Manuel Estrada Maganto). — Desde hace varios meses, muchas personas de San Lorenzo de El Escorial, villa de El Escorial y pueblos limítrofes, incluso de Madrid, han visitado y visitan a Amparo Cuevas, de 43 años, casada, y madre de siete hijos, que trabaja como asistente para ayudar al marido a sacar la familia adelante, y a la que frecuentemente le sucede un extraño caso: Según testigos presenciales, «de repente se pone fría y le empieza a brotar sangre de la cara y las manos. Un olor a jazmín y rosas invade la habitación; tarda mucho tiempo en volver en sí».

«Creo que lo que le sucede a mi cuñada es un hecho divino», ha declarado a «Efe» Leandro Barceñas Bravo, que continuó diciendo: «El día de Pascua vinieron a mi casa mi hermano y mi cuñada como todos los años a tomar el aperitivo. Estuvimos ha-

blando un buen rato y como se hizo tarde se quedaron a comer. Después de la comida estuvimos charlando. Yo le dije que no me creía lo que le pasaba; se puso la mano en la frente y empezó a echar sangre por la frente, el costado, las rodillas y por las palmas de las manos. La cogimos y la metimos en mi cama. Estuvo una hora y 35 minutos en ese estado. Después volvió a su estado normal y tras el éxtasis mi cuñada recuerda perfectamente todo lo que ha pasado y dice que estuvo hablando con Jesucristo».

Según ha podido averiguar «Efe», este suceso le ocurre a Amparo Cuevas los viernes y los días más señalados, como son Navidad, Jueves Santo y Corpus Christi y, cuando hace pocos días, fue en peregrinación a Lourdes, le sucedió en Calatayud, Andorra y Burgos. Las habitaciones y los pañuelos con los que la limpiaban se quedan impregnadas de un fuerte olor a jazmín y rosas.

Hágase suscriptor de



Diario de Burgos
Fundado en 1891

rellenando este boletín

D.

Población

Calle N.º

Piso....., Desea suscribirse a DIARIO DE BURGOS a partir del día (1)..... del mes de..... de 1981 por un período de..... (mes, trimestre, semestre o año).

(1) Las suscripciones comienzan el 1.º y 15 de cada mes.

PRECIOS DE SUSCRIPCION: Capital: 700 ptas. al mes, Fuera de la capital: Trimestral, 2.100 ptas.; Semestral, 4.200 ptas.; Anual, 8.400 ptas.

NOTA.—Las suscripciones de fuera de la capital se harán por un período de tres meses como mínimo.



EL SEÑOR

D. ANDRES HORTIGÜELA BLANCO

(TENIENTE DE ARTILLERIA, RETIRADO)

Falleció ayer, a los 64 años, confortado con los Santos Sacramentos y la Bendición Apostólica de Su Santidad

Q. E. P. D.

Su resignada esposa, doña Judith Martín Hernández; hermanas, doña María Gloria, doña Clementina y doña Primitiva (ausente); hermanos políticos, don Teodoro Antón, don Eugenio Gómez y don German de Miguel (ausente); sobrinos, primos y demás familia

RUEGAN oraciones por el alma del finado y la asistencia al entierro y funeral que tendrán lugar HOY, a las CINCO Y MEDIA de la tarde, en la iglesia parroquial de SAN JOSE, OBRERO, actos de caridad por los que expresamos su agradecimiento.

Vivía: Santa Cruz, 27.
Capilla ardiente: Hospital Militar. Burgos, 24 de Julio de 1981
(Funeraria «La Misericordia»)

AVIONES PARA ISRAEL, RETENIDOS



Portsmouth. — Estos son dos de los seis caza-reactores «F-16» retenidos en la base aérea de Portsmouth por la Administración Reagan y que están destinados para ser enviados a Israel una vez aclarados los planes para su utilización por parte del Gobierno israelí. — (Telefoto EFE-UPI).

TENSAS RELACIONES ENTRE TEL AVIV Y WASHINGTON, POR LA GUERRA DEL LIBANO

(Viene de primera Pág.) nunca, en sus muchas conversaciones con él, le insinuó Habib estar a punto de concretar un acuerdo de paz.

Por primera vez en los 34 años de Israel, el Gobierno, el Congreso y la Prensa de los EE. UU. condenan unánimemente a un Gobierno judío y en medios políticos de Jerusalén se cree que ello tiene, entre otros objetivos, prevenir cualquier acción militar en el Líbano meridional para alejar a los palestinos.

Simultáneamente, la administración Reagan se ha retractado hoy de algunas

críticas hechas el miércoles contra el Gobierno de Tel Aviv. Portavoces del secretario de Defensa y del Departamento de Estado han intentado suavizar los comentarios de Weinberger y de Clark, ambos muy críticos hacia la política de Beguin. El Pentágono quiere matizar las declaraciones de Weinberger, afirmando que éste no se refirió particularmente a Beguin, sino a su política. El Departamento de Estado ha desautorizado casi a Clark, dejando claro que su opinión es personal y no corresponde a la de la Administración.

ALGUNOS PROGRESOS EN LA O.N.U.

Un funcionario de la ONU en el Líbano ha revelado hoy a Radio Israel que ha habido progresos en las gestiones para imponer un cese del fuego en la región.

En los medios oficiales de Israel se desconoce la existencia de esas supuestas negociaciones.

Los palestinos lanzaron esta última madrugada algunas andanadas de proyectiles y «katiuskas» sobre la Alta Galilea, pero no causaron víctimas y desde hace varias horas reina la calma en la zona fronteriza.

Pendiente de su total curación viral

EL PAPA SEGUIRA HOSPITALIZADO HASTA LA SEGUNDA OPERACION QUIRURGICA

Esta intervención puede tener lugar durante la primera quincena de Agosto

El nuevo Primado de Polonia, en Roma

Roma (Efe). — El Papa Juan Pablo II permanecerá aún en el hospital «Gemelli» de esta capital durante unas tres semanas, ha manifestado hoy, el profesor Emilio Tressalti, director médico del hospital.

Al cabo de dicho período podrá tener lugar la segunda operación quirúrgica, prevista desde el 13 de Mayo para quitar la prótesis intestinal, si bien no habrá decisión definitiva al respecto «hasta que haya datos seguros sobre la cura completa de la infección viral», añadió Tressalti.

El director médico del «Gemelli» ha confirmado por otra parte, que esta solución correspondía al deseo personal del Papa y precisó que la fiebre del paciente ha desaparecido desde hace unos diez días.

Sobre todo eso, sin embargo, el largo parte médico publicado hoy por los nueve médicos y cirujanos que atienden al paciente desde el 20 de Junio, guarda silencio.

Tras recordar detalladamente los etapas del estado de salud, desde el atentado, y la recaída postoperatoria, de tipo viral, que se produjo a mediados de Junio, los médicos del «Ge-

melli» concluyeron su parte con un párrafo muy prudente:

«El estado general es bueno, con progresiva recuperación de las fuerzas» —observaron en primer lugar— para añadir que «las manifestaciones patológicas causadas por la infección viral están en vías de desaparición».

Aunque con la debida y necesaria prudencia —terminaron— en la valoración del diagnóstico de una enfermedad que por su propia naturaleza tiene una evolución variable, puede considerarse que el Papa está progresando hacia la curación de su enfermedad viral».

HACIA SU SEGUNDA OPERACION

Roma (Efe). — Los médicos que atienden al Papa Juan Pablo II en el hospital «Gemelli» de Roma informaron hoy que su paciente quedará internado hasta su segunda operación quirúrgica, que puede tener lugar durante la primera quincena de Agosto.

El profesor Tressalti al comentar para la Prensa el parte de hoy —el número 25—, precisó, sin embargo, que aún no se puede fijar

la fecha de esa segunda intervención.

Sobre dicha enfermedad postoperatoria, el parte médico de hoy ofreció datos concretos hasta ahora no publicados.

Coincidiendo con el deseo personal del Papa, quien, explicó el profesor Tressalti, «como cualquier enfermo desea salir del hospital sólo cuando esté completamente curado», se volvió a las primeras previsiones para la segunda operación, que tiene carácter benigno.

Esas primeras previsiones, que implicaban un plazo de tres meses tras la primera operación, situarían por tanto la segunda intervención en el curso de la primera quincena de Agosto.

Cuando Juan Pablo II salga del hospital, probablemente a mediados de Agosto será para iniciar su convalecencia definitiva, sobre cuya duración no queden formularse todavía previsiones.

ALI AGCA DICE QUE NO LE IMPORTA LA CONDENA

Roma (Efe). — Ali Agca, condenado a cadena perpetua por su atentado contra el Papa, respondió: «no me importa», cuando le comunicaron la sentencia del tribunal.

El terrorista turco, de 23 años, mantuvo la misma serenidad demostrada a lo largo de los interrogatorios policiales y del proceso cuando el fue comunicada la sentencia en la cárcel de seguridad romana de Rebibbia.

«Nada me importa la sentencia porque no es este el Estado que debe juzgarme», declaró anoche en su celda, según filtraciones que recoge hoy la Prensa italiana.

El turno defendió la tesis de que el tribunal italiano que lo juzgaba a partir del 20 de Julio no es competente, ya que él no cometió el atentado en Italia, sino en territorio del Vaticano y contra el jefe máximo de ese Estado.

Por otro lado se informa que Ali Agca ha decidido no apelar contra la sentencia en primera instancia por la que ha sido condenado a la pena de cadena perpetua.

Así lo anunció este mediodía su defensor, el abogado de oficio, Pietro D'Ovidio, quien visitó al condenado en la cárcel.

EL PRIMADO DE POLONIA, EN ROMA

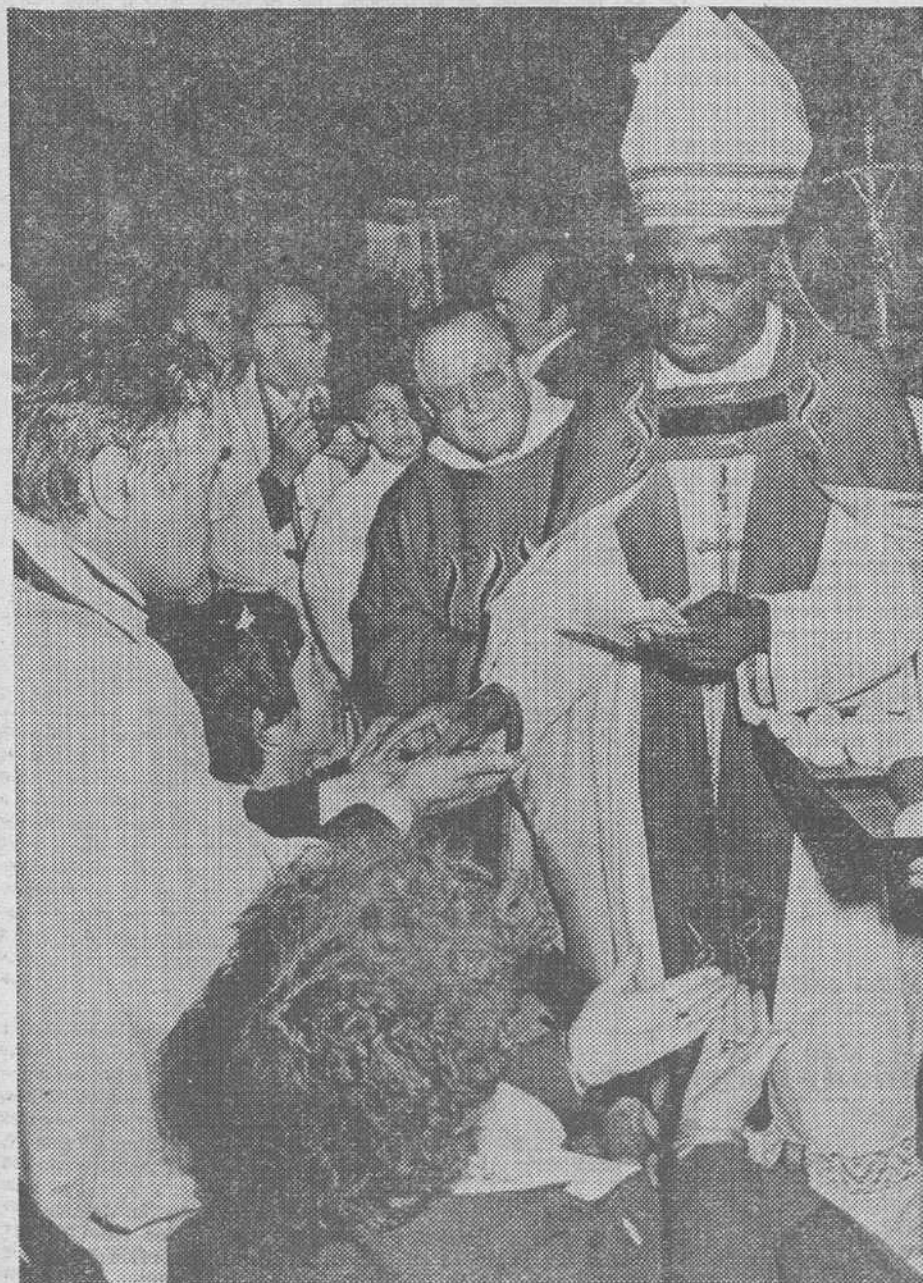
Roma (Efe). — El primado de Polonia, monseñor Josef Glemp, llegó hoy jueves a Roma, procedente de Varsovia, para una visita privada de diez días.

Esta es la primera visita que efectúa a Roma desde su designación por el Papa, el 7 de Julio pasado, como primado de Polonia y arzobispo de Gniezno y Varsovia.

El sucesor del fallecido Cardenal Wyszynski afirmó a su llegada que pasará en Roma un período de descanso y que espera poder visitar al Papa Juan Pablo II en el hospital «Gemelli» donde está internado.

En el aeropuerto Fiumicino, fue recibido por el rector del Pontificio Instituto polaco, así como por el consejero diplomático de la Embajada polaca ante la Santa Sede.

CONGRESO EUCARISTICO EN LOURDES



Lourdes, Francia. — Monseñor Bernardin Gantin, representante del Papa Juan Pablo II en el Congreso Eucarístico Internacional, unge a varios enfermos durante un acto religioso celebrado en la basilica San Pio X. — (Telefoto Efe-UPI)

RAYAI ES PRACTICAMENTE EL NUEVO PRESIDENTE IRANI

Teherán (Efe). — En las últimas horas antes de las elecciones presidenciales, el primer ministro Mohammed Ali Reyai se perfila como el claro vencedor y los otros tres candidatos piden que se vote por él.

Los puestos electorales se abrirán mañana, a los más de 20 millones de votantes hay que añadir ahora 800.000 jóvenes, entre los 15 y 16 años, gracias a la reciente disposición del Gobierno que redujo la edad mínima para votar.

Al mismo tiempo que las presidenciales, se elegirán en todo el territorio iraní a 53 diputados para completar los escaños del Parlamento.

De los tres miembros del partido de la República Islámica (PRI) que se han presentado a las presidenciales, uno ha renunciado y los otros dos han abandonado toda esperanza de triunfo y apoyan incondicionalmente a Rayai, que no pertenece al PRI, pero que cuenta con su firme respaldo.

Con Rayai en la presidencia del país, el PRI habrá conseguido el control total del Gobierno.

Mientras un candidato a las elecciones ha sido asesinado esta mañana en Isfahan y nueve terroristas fueron fusilados anoche en la cárcel de Evin, ha informado Radio Teherán.

CLAUSURA DEL CONGRESO EUCARISTICO DE LOURDES

Presidió el legado papal, Cardenal Gantin

Lourdes (Francia) (Efe). — El 42 Congreso eucarístico internacional ha concluido esta tarde con la ordenación de once sacerdotes.

El legado del Papa, Cardenal Gantin, ha procedido a la ordenación de sacerdotes ante una muchedumbre de 80.000 peregrinos aglomerada en Lourdes.

El arzobispo de Benin dijo en su homilía que la fe apostólica es «inseparable de la fe eucarística».

A continuación ha precisado el papel de los pastores que, «al tiempo que comparten los sufrimientos y las esperanzas de sus hermanos, tienen el va-

lor de guiarlos por los caminos de Dios».

Monseñor Gantin hizo un llamamiento a los sacerdotes: «No os imaginéis nunca que podréis reinventar todo del trabajo apostólico. En realidad tomáis asiento dentro de la Historia. Aprovechad la experiencia de vuestros predecesores y aprended a desarrollar los vínculos que os unen, más allá de las diferencias de edad, de cultura y de métodos pastorales».

«Parece —concluyó el Cardenal Gantin— que tras un período de incertidumbre, en numerosas regiones del Mundo, las respuestas a la llamada de Dios se hacen más decididas».

LAS BRIGADAS ROJAS HAN LIBERADO AL INGENIERO DE LA ALFA ROMEO

Nuevos planes económicos de Alemania Federal, luego de la «cumbre» de Ottawa

Milán (Efe). — Después de 51 días de cautiverio, las Brigadas Rojas han puesto en libertad al dirigente de la empresa automovilística «Alfa Romeo», ingeniero Renzo Sandrucci, una de las cuatro personas secuestradas por el grupo terrorista en su espectacular ofensiva de primavera.

Sandrucci, de 53 años, director del sector de producción y organización del trabajo en la citada empresa, apareció poco después de las seis de la tarde en el interior de un automóvil, con los ojos vendados, en una calle periférica de Milán, cerca de la factoría «Magneti Marelli», en aparente buena condición física.

Quince minutos antes, una mujer, hablando en nombre de las Brigadas, anunció telefónicamente a una radio que Renzo Sandrucci había sido puesto en libertad e indicó el lugar exacto donde podía ser localizado.

Por el momento, el Ciro Cirillo, asesor de urbanismo en la Junta regional de Campania, que se halla en cautiverio desde hace 88 días, el Roberto Peci, cuyo secuestro se produjo el 10 de Junio, han aparecido.

El cuarto de los secuestrados, Giuseppe Tallero, fue asesinado el pasado 6 de Julio.

Para el rescate del ingeniero Renzo Sandrucci, las Brigadas Rojas exigieron la publicación de extractos del «juicio popular» al que fue sometido, así como la marcha atrás de la medida dictada por la «Alfa Romeo» por la que se suspendía de empleo temporalmente a 500 empleados.

NUEVA POLITICA ECONOMICA DE BONN TRAS LA CUMBRE DE OTTAWA

Hamburgo (RFA) (Efe). — Nuevas medidas económicas para Alemania Federal han sido anunciadas por el canciller Schmidt, al final de la conferencia de Ottawa.

Schmidt dijo que, en vista de que EE. UU., no reducirá pronto sus elevados intereses bancarios, el Gobierno alemán tendrá que intensificar el ahorro en las entidades públicas y evitar en lo posible que recurran al mercado de capitales para la obtención de créditos.

Tras la cumbre de Ottawa, el Gobierno federal está dispuesto a ahorrar no sólo en casa, sino también en Bruselas. Así, los representantes de la delegación germana ante el Consejo de ministros

de la CEE han calificado hoy de «inaceptable» el presupuesto de los diez para 1982, que suma 56.600 millones de marcos (2 billones 265 mil millones de pesetas).

ESTRATEGIA DE «COMBATE» PARA LA EUROPA COMUNITARIA

Bruselas (Efe). — Cuando la Comunidad Económica Europea se encuentra al borde del declive, sus estrategias han preparado un «plan económico de combate» a medio plazo.

El control de la inflación y un reajuste estructural constituyen las bases fundamentales del quinto programa de política económica aprobado por la Comisión Europea para el periodo 1981-85, informó hoy un portavoz oficial.

El objetivo final consiste en sanear el mercado del empleo, cortando la hemorragia del paro, que afecta en la actualidad a 8,4 millones de personas en los diez países de la CEE.

El programa evita crear una alternativa entre la «política contra la inflación» y la «política de crecimiento económico».

Sus grandes directrices recomiendan desarrollar el Sistema Monetario Europeo (SME), mejorar los instrumentos financieros comunitarios para reactivar las inversiones, culminar la obra del Mercado Común y establecer una política activa de empleo.

HOLANDA: MARCHA ATRAS EN LA FORMACION DE GOBIERNO

Bruselas (Efe). — Los partidos holandeses no han llegado hoy a un acuerdo sobre el proyecto de Gobierno de coalición y han dado marcha atrás a lo que parecía una solución para salir de la crisis.

Los informadores nombrados por la Reina Beatriz y los representantes de los tres partidos, democristiano, socialista y neoliberal, anunciaron el martes un programa de Gobierno que preveía el aplazamiento sin fecha de la decisión sobre la implantación de los euromisiles.

El proyecto de Gobierno holandés no podía apoyar numéricamente la implantación de los cohetes, pero todo está aún por decidir, ya que democristianos y liberales retiraron su apoyo. La súbita marcha atrás de estas dos formaciones responde a diferencias en los repartos de Ministerios.

POLONIA: SOLIDARIDAD OCUPA UNA OFICINA DEL SINDICATO OFICIAL

Varsovia (Efe). — Varios conflictos locales mantenían hoy un ambiente de cierta intranquilidad en Polonia, pese a haberse superado el peligro de huelga de los trabajadores portuarios y los empleados de las líneas aéreas «Lot».

Miembros de «Solidaridad» ocuparon hoy las dependencias de los sindicatos de rama, antiguos sindicatos oficiales, en Wrocław.

Los ocupantes atribuyeron su acción a la supuesta negativa de los sindicatos de rama de poner a disposición de «Solidaridad» las dependencias concedidas por la administración local a los sindicatos independientes.

PORTUGAL: PROXIMA REMODELACION GUBERNAMENTAL

Lisboa (Efe). — El primer ministro portugués, Pinto Balsemao, procederá a una remodelación de su Gabinete a fines del próximo mes de Agosto, según reveló hoy el dirigente socialdemócrata y ministro de Asuntos Sociales, Carlos Macedo, uno de los cuatro vicepresidentes del PSD, que intervino en la reunión de anoche del grupo parlamentario socialdemócrata para defender al primer ministro de ataques de algunos de sus propios correligionarios.

En la reunión, fueron rechazadas por mayoría dos mociones presentadas por diputados que criticaban la intervención televisiva de Balsemao, en la que condenaba el incremento de los nuevos sueldos de los diputados en un cien por ciento, bajo propuesta de los partidos de «AD».

ASTILLEROS ALEMANES AL BORDE DE QUIEBRA

Bremen (RFA) (Efe). — Numerosos astilleros de Alemania Federal están al borde de la quiebra, y miles de trabajadores corren el riesgo de engrosar las filas de parados.

La situación alcanza tal vez su máxima gravedad en la ciudad de Bremen, pero la crisis afecta prácticamente a todo el sector.

La causa principal de las actuales dificultades radica en la desproporción existente entre la enorme capacidad de los astilleros y la fuerte retracción de la demanda en los últimos años.



Passau (Alemania Federal). — Un vecino de este pueblo de Baviera, sumergido hasta las caderas en el agua, comprueba los daños sufridos por su casa, tras la inundación de la localidad a causa del desbordamiento de los ríos Inn e Ilz que desembocan en el Danubio y se unen a las afueras de Passau. Esta inundación ha causado sorpresa, ya que desde hace muchos años no se producía este suceso. — (Telefoto EFE-AP).

LA HUELGA GENERAL EN ARGENTINA, SIN EXITO

Los primeros líderes de la CGT fueron detenidos

Buenos Aires (Efe). — Siete de los ocho integrantes del Secretariado nacional de la Confederación General del Trabajo Argentina (CGT), incluido su secretario general, Saúl Ubaldini, han sido detenidos.

Las detenciones se ordenaron tras la celebración de una jornada de paro, que sólo fue secundada por el 15 por ciento de la población activa.

Los detenidos podrían haber incurrido en la violación de una ley, que castiga la toma de medidas de fuerza, por parte de obreros y empresarios, para lograr la celebración de paros laborales. Esta actividad, está penada con un máximo de diez años de cárcel.

COLOMBIA: EL GOBIERNO ADMITE QUE HAY GUERRA CON LOS TERRORISTAS

Bogotá (Efe). — El Gobierno de Colombia acepta que existe una «guerra» entre las Fuerzas militares y los grupos guerrilleros.

El ministro de Justicia, ratificó que por el momento, y debido a la difícil situación de orden público, no será levantado el estado de sitio que rige casi constantemente en el país desde hace 30 años.

Explicó que los enfrentamientos entre el Ejército y las guerrillas en diferentes zonas de la nación son demostrativos de lo que está ocurriendo.

El «M-19» secuestró al presentador de la televisión, Fernando González Pacheco y confirmó hoy que garantizará su vida, por lo que podrá presentar el domingo su programa «Animalandia».

La confirmación de su secues-

Un español, interrogado en Francia por el atentado a una sinagoga de París

París (Efe). — Ernesto Mila Rodríguez, de nacionalidad española y que es considerado un ultraderechista, ha sido interrogado, en los locales de la Prefectura de Policía de París, acerca del atentado, cometido el pasado Otoño, contra la sinagoga de la calle Copérnico de esta capital.

Según fuentes policiales, dos inspectores se presentaron, en la noche del miércoles, en el hotel, cerca de la Puerta de Orleans, donde se hospedaba Ernesto Mila y le pidieron que les acompañase a la Prefectura.

Mila Rodríguez figuraba entre las personas que al autor de un reportaje publicado en un diario parisiense, tiempo atrás, daba como implicadas en el atentado de la calle Copérnico, informaciones a la que el español respondió, en declaraciones a la revista «Interviu», afirmando que era totalmente ajeno a ese asunto.

Desbordamiento del Danubio y el Inn, en Austria



Viena. — Las lluvias registradas en Austria durante el fin de semana pasado, hicieron que los ríos Danubio e Inn se desbordaran, y como consecuencia de las inundaciones han fallecido cuatro personas en los países federados de Vorgrlberg, Tirol y Baja Austria. En la foto, vemos cómo el agua cubre las vías del ferrocarril, a la orilla del Danubio, en la ciudad de Viena. — (Foto Efe-Upi)

ESPANTOSA MASACRE EN MARSELLA



Marsella (Francia). — Jean Bruno Finocchetti, profesor de 31 años (izquierda), ha sido detenido por la Policía francesa acusado de ser uno de los autores del asesinato de seis personas, entre ellas: el inspector de Policía, Jacques Massie, de 41 años (derecha) y su hijo, Alexandre, de 8 años (centro). El sábado por la noche, varios individuos —al parecer cinco— atacaron brutalmente a la familia del inspector Massie, en su casa de campo, situada en los alrededores de Marsella, provocando la muerte en circunstancias poco menos que de salvajismo. — (Telefoto Efe-AP)

Lea siempre

Diario de Burgos

BURGOS

es

cosa

nuestra

GIGANTESCO INCENDIO FORESTAL EN LA COMARCA DE LAS HURDES

Tiene varios frentes y su extensión se mide por kilómetros

Cáceres (Logos). — Continúa sin extinguirse el incendio que está abrasando los bosques Caminoborisco, Doña Moril, La Zafoga, Vegas de Coria, Cambrocinos, La Pesca y Casar de Palomero, en la comarca de Las Hurdes, con un frente de varios kilómetros.

El siniestro se inició el martes pasado en Caminoborisco y quedó prácticamente controlado el miércoles por la noche. Pero las fuertes ráfagas de viento de la madrugada del jueves avivaron el fuego que ha arrasado hasta el momento alrededor de 3.000 hectáreas, la mayor parte poblada de pinos de más de veinte años.

En la alquería de Cambromedino, las llamas han afectado a 3 viviendas y a varios corrales repletos de pasto, habiéndose alertado a todos los pueblos de la zona. Ayer lucharon contra las llamas más de 300 obreros, fuerzas de la Guardia Civil, bomberos de Plasencia y personal de Icona, auxiliado por tanquetas especiales y cuatro aviones anfíbios y «Canadair» que al anochecer hubieron de suspen-

der sus vuelos. También se ha incorporado personal militar ante la magnitud del incendio, que presenta varios frentes que se miden por kilómetros de extensión.

De no cambiar la dirección del viento que sopla fuerte en la zona, será muy difícil controlar el siniestro que avanza de forma impetuosa en cinco frentes.

Ayer por la mañana quedó sofocado otro importante incendio forestal en la Sierra de Gata que en tres días quemó 800 hectáreas, ocasionando pérdidas superiores a 32 millones de pesetas en los términos de Santa Cruz de Paniagua, Villanueva de la Sierra y Pozuelo de Sartón.

Todas las impresiones recogidas denotan que estos incendios han sido provocados.

INCENDIO FORESTAL EN TENERIFE

Tenerife (Logos). — El primer incendio forestal de este año en la isla se produjo en el monte denominado «Fuente Fría». Ardieron unas tres hectáreas

de pinos y eucaliptos, valoradas en unas 40.000 pesetas. El fuego se inició de forma fortuita.

DOMINADO EL INCENDIO DE CARCAGENTE

Carcagente (Valencia) (Efe). El incendio forestal que días pasados arrasó los montes de Carcagente está completamente controlado, a pesar de que aún queda un foco en la partida de Galiana, lindante al término de Simat de Valladigna.

OTRO EN HUELVA

Higuera de la Sieta (Huelva) (Efe). — Ha quedado controlado y prácticamente extinguido el incendio forestal que comenzó el lunes pasado en el término de Higuera de la Sierra y que amenazó con afectar el casco urbano de esa localidad onubense.

Cerca de mil hectáreas de terreno de monte abajo y eucalipto han sido pasto de las llamas en este fuego, cuyas causas se desconocen.

NACIONAL

Importante operación policial

En Barcelona son detenidos varios de los reclusos evadidos recientemente de la cárcel Modelo

Dos muertos por una explosión de origen desconocido, en Ibiza

Barcelona (Efe). — Una importante operación policial desarrollada a lo largo de los últimos días, ha culminado la pasada noche y esta madrugada con la detención de peligrosos delincuentes, entre ellos algunos fugados de la cárcel Modelo de Barcelona el pasado día 5.

Uno de los detenidos, según ha podido saber «Efe», es Víctor Curriel Pérez. También figura entre los detenidos una joven, que el parecer vivía con otro evadido, Francisco Nonachera Montes, y otro se encuentra internado en el Hospital-Asilo de Granollers con herida de bala como consecuencia de haber mantenido un enfrentamiento armado con la Policía.

La Policía ha logrado también recuperar sumas de dinero producto de los atracos del grupo. Se espera la difusión de un comunicado oficial sobre estos hechos.

DOS MUERTOS EN UNA EXPLOSION

San Antonio (Ibiza) (Efe). — Dos muertos y dos heridos gravísimos es el balance de una explosión de origen desconocido que ha destruido por completo, a las 8,30 de esta madrugada, un chalet anexo al Hostal Fleming, situado en la carretera que une las localidades ibicencas de San Antonio y San José.

Los muertos son Segundo de la Torre, de 25 años, natural de Villanueva de Arce, provincia de Jaén, y Peter Taustorp, natural de Ballerlip, en Dinamarca.

Las dos personas que resultaron con heridas gravísimas son las parejas de ambos jóvenes, Josefa Cutilas, de 20 años, natural de Santa Coloma de Gramanet (Barcelona), y Lisabeth Radmer, natural de Ballerlip (Dinamarca). Ambas jóvenes se encuentran internadas en la Residencia de la Seguridad Social de Ibiza.

En el momento de la explosión, que pudo oírse en un radio de varios kilómetros, los cuatro jóvenes eran los únicos

que se encontraban en la casa, propiedad del Hostal Fleming, que lo utiliza para albergar clientes durante la temporada de verano.

La Policía está investigando el origen de la explosión, que al parecer no fue causada por la bombona de butano, que apareció intacta, ni por el termo eléctrico.

UNA JOVEN SECUESTRA DA DURANTE CUATRO DIAS

Las Palmas (Logos). — Una joven de 19 años, soltera, natural de Tenerife, y con domicilio en Las Palmas ha presentado denuncia en la Comisaría de Policía afirmando que durante cuatro días había sido secuestrada en unos apartamentos y

sometida a diversas violencias.

El nombre de la víctima corresponde al de Amelia G. A., quien manifestó que el domingo había sido conducida por la fuerza por cuatro individuos, a los que conoce sólo de vista, a unos apartamentos de esta ciudad, donde la tuvieron encerrada cuatro días sufriendo diversas violencias.

La joven fue asistida en la Casa de Socorro, donde el personal facultativo de guardia le ha observado hematomas diversos en todo el cuerpo, así como quemaduras y derrame en la conjuntiva. Tras la cura de urgencia ha quedado internada en el Hospital Insular y pendiente de observación para su examen médico legal por parte del forense de guardia.

INTERNACIONAL

LAS INUNDACIONES DE LA INDIA LLEVAN CAUSADOS 300 MUERTOS

Nueva Delhi (Unión India). Cerca de trescientas personas han resultado muertas como consecuencia del desbordamiento de los ríos Ganges y Brahmaputra, entre otros, luego de las primeras lluvias torrenciales de la estación monzónica en la India, según han informado fuentes oficiales de este país.

Las zonas del Oeste y Noroeste de la nación son las más afectadas por las inundaciones: ya que sólo el Estado de Bihar cuenta con 1.700.000 damnificados.

Los ríos detrozan a su paso las cabañas de barro y cañizo de los campesinos, e inundan con sus riadas los campos de labranza, asolándolo todo.

En la ciudad balnearia de Simla, al Norte de la capital, tres niñas de tres años perecieron cuando el hotel donde se alojaban fue arrastrado por las torrenteras formadas por las copiosas lluvias.

En Jaipur, en el Sudoeste de la península indostánica, las autoridades han informado de que 150 personas han resultado muertas.

En Nueva Delhi, el sistema de recogida de basuras no funciona y la red de alcantarillado se encuentra bloqueada, por lo que las autoridades temen que el agua esté contaminada y se produzcan focos de cólera.

HURACAN EN RUSIA

Moscú. — Un violento huracán, con vientos que superaron los cien kilómetros por hora, acompañado de

lluvias torrenciales, azotó el miércoles la región de Leningrado, principalmente las ciudades de Voljov, Trijvin y Nueva Ladoga.

El violento temporal dañó los tejados de numerosos edificios, derribó postes del alumbrado y del tendido eléctrico y varias carreteras quedaron bloqueadas.

Personal técnico, ayudado por guardias forestales y por el vecindario de las zonas afectadas, empleó toda la noche para dejar libre el tránsito de vehículos y restablecer las comunicaciones telefónicas, así como el suministro de energía eléctrica.

SUCESOS EN MEJICO

Durango (Méjico). — Quince personas han resultado muertas y otras doce heridas graves en un accidente de carretera ocurrido hoy cerca de Durango, ciudad al Noroeste del país.

Un autobús, que viajaba casi lleno de pasajeros, volcó debido, al parecer, a que el chófer conducía a «una gran velocidad».

Por otra parte, cinco miembros de una familia han resultado gravemente heridos, en la capital de Méjico, al ser tiroteados por tres individuos que entraron en su hogar para robar.

Según fuentes policiales, tres personas llamaron a la puerta de la casa del agredido, quien reside en un barrio popular de Méjico, lo saludaron; muy amablemente y ya dentro del inmueble, los los visitantes desenfundaron sendas pistolas y le ordenaron que entregara todo el dinero que tuviera allí.

Su esposa al tratar de defenderlo recibió varios tiros en el pecho, al igual que sus tres hijos, quienes previamente habían sido encerrados en el baño de la casa.

Las edades de los niños heridos oscilan entre los los cuatro meses y diez años.

ASALTADO Y ROBADO UN ESPAÑOL

Tegucigalpa. — Pedro Guillén Navarro, funcionario de la Embajada de España

en Honduras ha sido asaltado, golpeado y robado por dos delincuentes armados con pistolas, ha informado hoy la Policía.

El jefe de la misión técnica española en Honduras, conducía un vehículo, cuando fue interceptado ayer por la tarde en un céntrico cruce de avenidas de esta capital por dos desconocidos que le obligaron a descender del automóvil.

La Policía ha descartado un móvil político en el incidente, aunque las primeras informaciones indicaban que puede tratarse de un intento de secuestro.

Guillén Navarro vive en Honduras desde hace un mes y dirige una misión de once españoles que prestan su asistencia al «Instituto Nacional de Formación Profesional».

LOCAL Y PROVINCIAL

OTRO TIMO: POR EL SISTEMA DE LA "ESTAMPITA" SACARON 100.000 PESETAS A UNA MUJER

Una vecina de Burgos ha denunciado en la Comisaría de esta capital haber sido objeto de un timo por el procedimiento de «la estampita». La denunciante entregó a los timadores la cantidad de 100.000 pesetas.

INCENDIO EN UNA FINCA Un incendio se ha declarado en la finca «Ventosilla» del término de Gumiel del Mercado. Fueron pasto de las llamas unas diez hectáreas de terreno sembrado de cebada, estimándose los daños materiales en 520.000 pesetas.

Se cree que el siniestro fue fortuito.

ROBO

En la localidad de Agés ha sido cometido un robo en el domicilio del vecino Bonifacio García García. De su interior fueron sustraídos un reloj de señora, una cadena de oro, una medalla, pendientes y va-

rias monedas, así como 25.000 pesetas en efectivo. El importe de todo el conjunto se valoró en 85.000 pesetas.

SERVICIO DE BOMBEROS

Siguen produciéndose pequeños incendios de hierbas en los alrededores de Burgos o en el mismo casco urbano. Casi a diario, los bomberos han de efectuar unas cuantas salidas por este motivo. Ayer fueron cuatro, todas ellas motivadas por pequeñas extensiones de hierbas encendidas. Los bomberos se desplazaron a las inmediaciones de la Cruz Roja; a la carretera del Cementerio, donde las llamas amenazaban ya con extenderse a un campo de cultivo; al solar de la azucarera San Pascual y, finalmente, al polígono Río Vena, donde ardió una pequeña extensión de mieses sin segar.

Cultivaban (cannabis) en terrenos del Patrimonio de La Granja

Segovia (Logos). — Mil setecientos noventa y dos plantas de «cannabis sativa» han sido encontradas en tres plantaciones descubiertas en otras tantas huertas en terrenos del patrimonio situa-

dos en las localidades de San Ildefonso y Balsain. Los terrenos estaban arrendados a ciertas personas que a su vez los habían cedido a otras, y quienes eran responsables de las plantaciones parece que desconocían la utilidad de las mismas en el terreno de las drogas, ya

que ellos utilizaban las plantas para obtener cañamón destinado a los pájaros.

Al detectarse en La Granja un consumo excesivo de drogas, la Policía comprobó que se utilizaban plantas verdes, por lo que supuso que las plantaciones estaban cercanas al real sitio, descubriéndose las mismas en un servicio de la Brigada de la Policía Judicial de Segovia en colaboración con el grupo regional de estupefacientes de Valladolid.

BREVE

MUERE UN NIÑO DE OCHO AÑOS, AHORCADO

Tenerife (Logos). — Un niño de ocho años se ahorcó a consecuencia de un accidente fortuito.

Se trata de Marcos Fernández Hernández, de ocho años, que apareció colgado de una higuera lindante con su casa. Su madre le había mandado poco antes a echar de comer a unas cabras, pero por lo que parece el niño optó por ir a jugar a una higuera cercana.

El cuerpo colgado del pequeño, fue visto por un primo de éste que llamó a los vecinos para que acudieran y a pesar de que fue descolgado rápidamente nada pudo hacerse para reanimarlo.

EXPLOSION EN EL YATE DEL DIRECTOR DE CINE JOSE ANTONIO ISASI

Palma de Mallorca (Logos). — Una fuerte explosión cuyas causas hasta ahora se desconocen, ha destruido prácticamente el yate «Karisma», propiedad del director cinematográfico José Antonio Isasi Isasmendi, que estaba

UN JOVEN MUERE EN EL CUARTO DE BAÑO

Tenerife (Logos). — Un joven de 21 años, falleció en su vivienda del barrio de La Salud, en circunstancias tanto extrañas. Según parece, Juan Miguel Quintana Moreno se encontraba en su casa con varios amigos cuando decidió darse un baño. Al permanecer más tiempo del normal sin salir de la habitación, sus amigos penetraron en el cuarto de baño y lo encontraron con síntomas de asfixia, al parecer por la rotura de una de las tuberías de gas.

El infortunado joven fue trasladado al hospital general donde falleció.

ASESINADA POR SU HERMANO

Stuttgart. — Una joven, soltera, de nacionalidad turca, ha sido asesinada hoy a tiros por su hermano menor en una sala de maternidad donde se recuperaba de un parto reciente.

El asesino, de quince años, entró en la sala de maternidad y disparó a

bocajarro sobre su hermana, de veinticinco años de edad, que se encontraba tendida en una cama.

La tragedia familiar turca, como la calificó hoy la Policía, ocurrió en la pequeña localidad de Biettingheim, cerca de Stuttgart (Alemania Federal).

Naves en Polígono Gamonal
 Próxima terminación. Módulos desde 200 metros cuadrados. Magnífica construcción. Facilidades de pago.
SANTOS
 Julio Sáez de la Hoya, número 8, sexto.

ARANDA

LA GIMNASTICA ARANDINA, TEMA DEPORTIVO DE ACTUALIDAD

Con el ánimo de complacer a los numerosos aficionados y seguidores del primer club local, de aquellos entusiastas boinas blancas que han paseado los colores del club por todos los campos de España a donde ha tenido que acudir la Arandina, vamos a dedicar nuestra crónica deportiva de los viernes, tal vez en compensación a nuestro silencio informativo de la semana anterior, motivado por haber tenido que acudir la directiva a la asamblea de clubs que se celebraba en la capital de España.

Nos hemos trasladado a la

oficina del presidente del club a la sede de sus actividades industriales en la avenida de Castilla, para inquirir cuanta información consideramos que puede interesar a nuestros lectores y con la intención de que la versión que vamos a dar, no se preste a ciertas interpretaciones, por regla general arróneas, como suele suceder en esta difícil misión; pues aún cuando al informador le asista un interés en decir la verdad, siempre hay alguien que tergiversa lo que se refleja en nuestros comentarios para buscar tres pies al gato, aunque resulten

favorecidos por el contenido de lo que comentamos.

Don Antonio Salinero Martín, el actual presidente de la Gimnástica Arandina, se presta amablemente a contestar, y al preguntarle sobre la futura plantilla de la Arandina, que es por lo que la afición se muestra más interesada, nos dice: como repescados de la anterior plantilla, están los jugadores Angulo, Briones, Lorenzo, Juanín, Valerio, Jaime, Gao, y Soregul.

Se han hecho nuevos fichajes, como son Joaquín, procedente de la Torresana, Molinero, que procede del

Numancia y Juan-Manuel, del Club Pío X de Valladolid.

Suben de los juveniles y aficionados, los jugadores Illera, Camarero, Basí, Valderos, Tomás, Pérez.

Entre los posibles fichajes, procedentes del Campeonato "Virgen de las Viñas" que se está jugando, figuran los de Pascual, Santi y Joaquín.

También entre los jugadores que vienen a prueba en la pre-temporada, figuran los jugadores, Aragón, Pepe Luis, Baquerín y Moisés.

Por cuanto llevamos dicho, se observará fácilmente que se pretende dar preferencia a la cantera, único medio de dar salida y fomentar a la afición local, procurando que la plantilla del equipo cuente con el mayor número de fichajes de casa, para que resulte más económico y poder, como decimos, fomentar la afición a este deporte, ya que parece que hasta ahora no se ha contado con ella lamentablemente, pues en todas partes siempre suele haber jugadores que son olvidados, pero que dándoles paso al primer equipo, puede que lleguen a ser insustituibles y hasta destacar para poder fichar por equipos de superior categoría. A este respecto, nos manifiesta el señor Salinero que tiene la intención de conceder entrada gratis a los partidos en Aranda a los hijos de socios que sean menores de 8 años para despertar en ellos la afición a este deporte de masas, como es el fútbol.

Respecto a la presentación del equipo a la afición, se celebrará el próximo lunes, día 27, a las siete de la tarde en el estadio municipal "El Montecillo".

Entre los partidos a celebrar en la pre-temporada, es probable que haya uno entre una selección de los equipos que participan en el Campeonato "Virgen de las Viñas" que en la actualidad es ya celebrado y el futuro equipo de la Gimnástica Arandina, como piedra de toque para iniciar el nuevo curso 81-82, que comenzará en el próximo mes de Septiembre.

Esto es a grandes rasgos, lo que es la Gimnástica Arandina, lo que se prevee de y lo que será, cara al futuro; un equipo modesto, como serán todos los que participen en la competición liguera, pero con la esperanza y confianza puesta en el retorno a la Segunda División "B".

Finalmente, el señor Salinero Martín, nos da cuenta de la carta que está mandando a todos los socios y aficionados invitándoles a que se hagan socios de la nueva Gimnástica Arandina en Tercera División, rogándonos su publicación, cosa a la que gustosamente accedemos.

JOSE A. LARREATEGUI

la primera ocasión que tengo de comunicarme contigo, después de haber sido elegido presidente de nuestro club y me considero obligado a darte las gracias, primero, por el gran esfuerzo que hiciste la pasada temporada, soportando ejemplarmente la deriva de nuestro equipo, segundo, por haber hecho posible mi elección, depositando en mi persona tu confianza.

Uno y otro aspecto, me han convencido de forma absoluta, para seguir luchando por la gran causa que es nuestro club y, desde estas líneas, te prometo, que haré todo lo posible para no defraudar a nadie.

Recordar, que en mi programa de candidato a la presidencia os decía: "Que sin el apoyo económico y moral del socio, un club no es nada". Pues bien, déjame que, como presidente, te pida, de todo corazón, que sigas siendo socio, que trates de entender lo importante que es para el club seguir contando contigo y con los demás, para que Aranda y la Gimnástica sean lo que tu quieras, social y deportivamente. Para que tengas conocimiento de los precios y de la

distribución geográfica del campo, a continuación te detallamos los mismos, con el objeto de que elijas tu tribuna y tu carnet.

Es muy importante que sepas que las dos tribunas existentes, van a quedar totalmente independientes, habilitando la grande, para Tribuna Principal y la pequeña, como Tribuna General. En la primera de ellas, se están instalando butacas de poliéster y tendrán derecho a ellas, todos los socios que lo soliciten, debiendo para ello personarse en el club, donde se les entregará el correspondiente suplemento de butaca, con el número de fila y asiento.

PRECIOS DE LOS CARNETS

Femenino, Tribuna Principal, 3.000 pesetas; General, 2.000; masculino, 6.000 y 5.000; Jubilados, 2.000 y 1.000; juveniles, 1.000 y 1.000; precio del suplemento de silla, 2.000.

FARMACIA DE GUARDIA

Doña María de los Angeles González de Zúñiga, en obispo Acosta, 4.

EN ARANDA se vende

CASA CON PARCELA

380 metros cuadrados.
Barriada Santo Domingo.
Teléfono: 500279.

LOS BARRIOS DE BUREBA

Fiestas en las Vesgas de Bureba.- Boda en los Barrios

Como en años anteriores, durante los días 24, 25 y 26 de Julio, la Peña los «Bainas» de las Vesgas, ha preparado un bonito y variado programa de fiestas para hacer gozar y divertir, no sólo a los vesganos sino a todos los burebanos y visitantes que durante estos días se concentrarán en este bonito pueblo a orillas del río Oca.

No vamos a comentar los esfuerzos y preocupaciones de la Peña, que con pocos medios, pero con un gran entusiasmo y entrega está realizando un gran esfuerzo, no sólo para organizar estos festejos y otros durante el año, sino en un cúmulo de actividades de otro tipo que va realizando, y más serían si encontramos más apoyo y colaboración en otras personas del lugar y de fuera del lugar.

Es necesario que todas estas actividades sean apoyadas y estimuladas por el esfuerzo de todos y entonces sí que iremos viendo los frutos que serán para toda la comunidad del pueblo.

Los actos a celebrar durante estos días son:

Día 24. — A las 8 de la tarde, comienzo de fiestas. Volteo de campanas; 9, gran baile a cargo de la orquesta «Escarlata»; 12, chocolatada. Gran verbena con la citada orquesta.

Día 25. — A las 11, misa mayor; 12, concursos infantiles; a la una partidos de fútbol Los Bainas - Los Barrios de Bureba; 4,30, concurso de pasabolo. Grandes premios, 8 bailes. En el descanso actuarán los payasos Hnos. Los Cenizos.

A las 12, gran verbena y concurso de disfraces.

Día 26. — A las 11, misa de difuntos en la ermita «Nuestra Sra. del Puente»; 12, concurso de tuta, grandes trofeos; 13, fútbol infantil. Las Vesgas - Selección de la Bureba. Concurso de habilidad con tractor y remolque; 4 de la tarde, tiro al plato; 5 tarde, concurso de dibujo infantil, sobre temas del pueblo.

Como vemos un variado programa, que no está mal para que los que quieren divertirse y pasarse un fin de semana

bien, puedan hacerlo. Animamos a todos a acudir a acompañar a nuestros vecinos de las Vesgas en estos días. Nuestra Asociación «Sanfagún», estará presente en estos días para aunar, si cabe más, los lazos de amistad que nos ligan a las Vesgas y a la Peña los Bainas. Felices fiestas.

El día de Santiago, 25, tendremos boda en nuestro pueblo. No queremos que pase desapercibido tal acontecimiento, pues aunque los nuevos esposos viven fuera del pueblo, son en carne y hueso del pueblo y están metidos de lleno en la realidad de nuestra vida rural. Para ellos nuestra felicitación y recuerdo. A la vez que les deseamos un matrimonio feliz y dichoso, felicitamos a sus padres y demás familiares, deseándoles un feliz día en todos los actos que se celebrarán en tal fecha.

Les decimos que en su nueva vida y residencia encuentren todo lo mejor y que nuestro pueblo les recibirá, siempre que vengan como uno más de la familia. Felicitades.

JOSE A. LARREATEGUI

INAUGURACIONES EN AÑASTRO



Daba cuenta ayer nuestra crónica de Miranda de la brillante jornada vivida en la localidad treviñesa de Añastro, con motivo de la inauguración oficial de las obras de pavimentación del pueblo. Hoy ofrecemos dos notas gráficas de los actos, captadas por la máquina de Juan Muro: Arriba, el presidente de la Diputación aparece hablando animadamente con un grupo de vecinos; abajo, la presidencia de la cena en que fueron observadas las autoridades y en la que figura el gobernador civil, señor Del Hoyo Aguilera, mientras don Francisco Montoya Ramos dirige unas palabras a los presentes.

A TODOS LOS SOCIOS DE LA GIMNASTICA ARANDINA

Mi querido amigo: Es es.

LIQUIDAMOS

Talleres y Fundiciones Celta, S. A., de Vitoria

Fresadoras — Taladros Mandrinadoras — Rectificadoras — Talladoras — Mortajadoras. Grúas — Maquinaria de fundición y material de oficina.

C/ Oñate, 1. Vitoria. Telf. (945) 28 95 95.

Venta a partir del martes 14 de Julio.

VENTANA AL CAMPO

Por SAMBA

Prosiguen a buen ritmo las faenas de la recolección haciéndose extensivas a la mayor parte de nuestra geografía, sin que resulte un secreto el hecho de que los rendimientos en las cebadas se están quedando por debajo de los normales, por causa de una deficiente granazón, circunstancia que se está dando de manera más acusada, en aquellas zonas donde los daños ocasionados por la pasada ola de calor revistieron una mayor importancia.

Dentro de esta misma línea, cabe señalar, cómo los equipos de seguimiento dependientes de la Delegación de Agricultura ocupados en la apreciación sobre el terreno de mencionados daños, tienen previsto el dar por finalizadas las correspondientes visitas de inspección dentro del mes en curso, presumiéndose serán bastante los términos municipales que habrán de ser considerados como catastróficos.

Por aquello de que no todo iban a ser «emes», puede decirse que los cultivos de patata y remolacha, muy especialmente este último, presentaban un favorable aspecto.

Con verdadero éxito, dio comienzo en la tarde del sábado y en la villa de Castrojeriz la I Feria del Ajo. Entre los diversos actos que con tal motivo tuvieron lugar, ocupó un lugar preferente por su contenido, la prueba de habilidad y buen hacer de los participantes en la confección de las ristras, resultando ganador Félix García seguido de Angel Antón, ambos vecinos de Castro, quedando en tercer lugar Porfirio Maté de Cádiz de Argañó. A manera de broche, los de la Peña del Rincón de Castilla de Burgos y de San Juan del Monte de Miranda, obsequiaron al respetable —que se lo pasó en grande— con una degustación de sopas de ajo, así como con arroz con pollo y pollo al ajillo respectivamente.

En materia de precios cabría destacar la firmeza en los cereales pienso y forrajes, así como su escasa operatividad producida por lo reducido de la cosecha, mientras que el «recorte» en los del cerdo de abasto, está dando lugar a la consiguiente confusión en el sector.

A título meramente orientativo señalaremos los siguientes:

Productos	Precio anterior	Precio actual	Diferencia
Avena	13,—	13,10	+ 0,10
Cebada carvecera	14,50	14,60	+ 0,10
Cebada caballero	14,35	14,45	+ 0,10
Yeros			
Heno de alfalfa	11,50	11,50	=
Patata zona Medina			
Patata zona Roa			
Cino clarete g./Hl.	120,—	120,—	=
Vacuno mayor Kg./vivo	86,—	86,—	=
Añejos Kg./vivo	162,—	162,—	=
Ferrosos 5/6 Kg./vivo	230,—	231,—	+ 1,—
Lechazos	340,—	350,—	+ 10,—
Corderos 3/6 Kg./vivo	200,—	202,—	+ 2,—
Oveja deshecho	54,—	54,—	=
Cerdo abasto Kg./canal	140,—	137,—	- 3,—
Lechones	2.250,—	2.200,—	- 50,—

EMPEZARON LOS ENTRENAMIENTOS DEL BURGOS

El presidente ratificó que se habían modificado los planteamientos y también pidió un cambio de mentalidad y máximo espíritu de lucha a los jugadores

Hubo cuatro ausencias, por motivos diversos: Pascual, Castaños, Bueno y Tajadura

Ayer quedaron formalizados los contratos, de los baracaldeses Manolo y Carmelo

El balón ha comenzado a rodar en «El Plantío». Con algún retraso, en relación con las fechas marcadas por otros clubs; pero ayer se entró en la «puesta en marcha», un poco a tope, pues la verdad es que el tiempo apremia y ya no procede conceder ningún paréntesis, hasta que se inicie la temporada oficial.

Esta dará comienzo el presente año el día 2 de Septiembre con partido de Copa y previamente habrá algunos otros encuentros, entre los cuales cabe destacar el que ha sido concertado con el Sporting de Gijón, a disputar el día 22 de Agosto, con motivo del traspaso de Pereda. También se acordará un año más al torneo de la «Galleta», en Aguilar de Campoo, para jugar el día 9 de Agosto, con el Baracaldo.

Pero volvamos al acto de la presentación y comienzo del entrenamiento por parte del Burgos. En ausencia del capellán del club, don Isidoro Díaz Mu-

rujarren, ayer todo el acto se celebró en el propio recinto de «El Plantío». A las diez de la mañana los jugadores estaban concentrados en los vestuarios y allí se desarrolló esa ceremonia protocolaria que caracteriza a la presentación.

Con el presidente Sr. Quintano, se hallaban los directivos, don Alfredo Ortega y don Víctor Alvarez.

El presidente pronunció las palabras de salutación y bienvenida, que también tuvieron un tono de «mea culpa» por cosas acontecidas en la temporada anterior. Anunció que con vistas a la temporada próxima se habían modificado los planteamientos. La Directiva ha empezado marcando la pauta —dijo— con otra política de fichajes y contratos, ajustados a un procedimiento de mayor austeridad, que reclaman los tiempos y la propia situación del equipo. Se ha orientado la adquisición de nuevos valores hacia muchachos jóvenes que,

pueden constituir vivero futuro y ofrecer posibilidades de traspasos.

Indicó que de ese cambio de mentalidad han de participar asimismo los propios jugadores con un mayor espíritu de lucha y una más acentuada disciplina en todos los órdenes, pues sólo así se podrá superar con éxito una temporada que va a ser muy dura y exigente en todos los aspectos.

Por parte del entrenador Luis Astorga, no hubo palabra alguna. Sin duda debió pensar filosóficamente que había llegado más el momento de trabajar que el de hablar y se limitó a decir: —Al campo; a entrenar.

Efectivamente todos los presentes salieron al terreno de juego y bajo la mirada de algunos aficionados situados en la tribuna dio comienzo la sesión preparatoria. Por cierto que Astorga empezó dando balón a sus pupilos desde el primer momento, si bien los ejercicios fueron suaves y a base de practicar el toque y pases diversos.

TODOS LOS JUGADORES PRESENTES, MENOS CUATRO

Al acto concurrieron todos los integrantes de la plantilla, incluidos los muchachos que han pasado del juvenil (cuatro) y del Promesas (cinco), de acuerdo con la relación que ayer facilitamos.

Solamente registramos cuatro ausencias, que fueron las siguientes:

Pascual, que se halla en período de recuperación por la intervención a que fue sometido; Castaños, con el que parece existen algunos problemas o diferencias, si bien se dice que serán solventados; Tajadura y Bueno, ambos por obligaciones derivadas del servicio militar, que están prestando.

MANOLO Y CARMELO, NUEVOS JUGADORES

También comparecieron y participaron ya en los entrenamientos los baracaldeses Carmelo y Manolo. Su fichaje le habíamos anticipado en nuestra edición anterior y ayer quedó plenamente confirmado, aunque todo quede supeditado al preceptivo y obligado examen médico.

Eso es lo que dio de sí la jornada. Y ahora, a esperar que todo se desarrolle bien y que el público se sienta atraído hacia el Burgos. Si esta reacción favorable no se produce, mucho nos tememos que habrá que volver a pasar jornadas muy tristes. Porque con poco más de tres mil socios y con recaudaciones que no llegan al medio millón, como media, nada o muy poco habrá que hacer.

En consecuencia, todo cuanto contribuya a cambiar este panorama debe ser considerado, especialmente por los actuales «responsables» del club. Confiamos que así se entienda, en favor y beneficio del Burgos. ARQUERO



La presentación propiamente dicha tuvo lugar en los vestuarios de «El Plantío». La fotografía de «Fede» recoge el momento en que el presidente se dirige a los jugadores y a continuación aparecen todos los integrantes de la plantilla, posando en el terreno de juego.



He aquí a los nuevos jugadores que hasta el momento se han incorporado al primer equipo. Son cinco procedentes de fuera de nuestra ciudad (Azcarorta, Carmelo, Manolo, Franco y Juan Carlos) y siete que han sido incorporados de la cantera. (Foto FEDE)



Carmelo y Manolo, los baracaldeses que ayer suscribieron contrato con el Burgos y que iniciaron los entrenamientos a las órdenes de Astorga. (Foto FEDE)

REUNION DEL GRUPO DEL SR. MARTINEZ NAVARRO EN LA ZONA DE GAMONAL

Insisten en la necesidad de convocar elecciones para la presidencia del Burgos

Con el ruego de su publicación, recibimos el siguiente comunicado suscrito por el grupo encabezado por don José Antonio Martínez Navarro, que ha promovido el «voto de censura» contra el presidente del Burgos Club de Fútbol.

«En la tarde de ayer y en un conocido establecimiento de Gamonal, don José Antonio Martínez Navarro, en unión de algunos miembros de su equipo de candidatura, entre los que se encontraba don Roberto Ibáñez Clares, presidente de una «Peña» de Gamonal, se presentaron ante la opinión de los socios del populoso barrio, exponiendo sus puntos de vista sobre la situación actual del Burgos Club de Fútbol, y especialmente del voto de censura en marcha.

A las ocho y media de la tarde se congregó numeroso público que llenaba el recinto y ante el cual, y a través de los micrófonos instalados al efecto, el señor Martínez Navarro y sus colaboradores explicaron por menorizadamente la problemática del club y esbozaron

una futura planificación, intervenciones que fueron interrumpidas en varias ocasiones por los aplausos de los asistentes.

Terminada su intervención, el señor Martínez Navarro se sometió a contestar cuantas preguntas, de la índole que fuera, quisieran sugerir.

El animado coloquio terminó cerca de las once, de partiéndose a su continuación conversaciones particulares con muchos de los asistentes, que dejaron claramente constancia del sentir unánime de la necesidad de la convocatoria de unas elecciones que permitan recoger la decisión libre de los socios en estos momentos.

En el transcurso del acto se recogieron abundantes firmas de adhesión al voto de censura presentado por el señor Martínez Navarro, de diversos socios a los que no había llegado el impresario remitido.

En el día de la fecha se han recibido solicitudes de diversas «Peñas» de la ciudad interesándose para repetir en otros establecimientos actos similares».

COTO DE CAZA

A 10 Kms. de Burgos

Se admiten SOCIOS

Informes: TELEFONO 22 77 07

TENIS

Triunfo de Giménez y derrotas de López Maeso y Urpi

Washington (Efe). — El tenista español Angel Giménez derrotó al norteamericano Rick Fagel, por 6.3 y 6.3, en partido disputado anoche correspondiente a la segunda ronda del Campeonato Internacional que se disputa aquí: :

Otros resultados fueron estos: Mario Martínez (Bolivia),

venció a Pavel Slozil (Checoslovaquia), por 6.2, 0.6 y 7.6.

Terry Moor (EE. UU.), a Craig Wittus (EE. UU.), 6.2 y 6.2.

DERROTAS DE LOPEZ MAESO Y URPI

Washington (Efe). — El tenista español, José López

Maeso ha perdido frente al estadounidense Eddie Dibbs, por 6.1 y 6.1, en la segunda ronda del torneo internacional de tenis de Washington.

Gabriel Urpi, también español, perdió ante el norteamericano Erik van Dillen, por 7.5 y 6.3.

CENTRO DEL CAMPO

SE ACABARON LOS GITANOS

Los ciclistas españoles que han participado este año en el Tour de France, terminado como se esperaba sin misterio alguno, hubiesen salido ganando en su consideración general si la prueba ciclista francesa no hubiese pasado por los Alpes. En las etapas pirenaicas no se distinguieron nada, la verdad, pero había la excusa de que este año eran etapas tempranas y desnaturalizadas, sin los clásicos trazados que enhebraban los «cols» tradicionales. Ya llegarían los Alpes ya... Pero lo malo es que los Alpes han llegado y nunca lo hicieron.

Nuestros compatriotas ya se sabía que no iban a distinguirse en las etapas contra reloj, ni en el sprint furioso de las llegadas de etapa llenas de rodadores, ni sus muñecas soportan la vibración que el «paves» de las rutas valonas y francesas les hace dudar a los ciclistas que lo soportan, si manejan un manillar o una taladradora. Pero ¡Ah! la montaña, la «cosa nostra» era de siempre. Se han sucedido tours y tours sin que los españoles (que sólo han ganado dos al cabo de cerca de ochenta ediciones) asomasesen en el podio de los vencedores hasta que Henry Desgrange se inventó premio y el reino de la montaña desde las primeras hazañas del Trueba. Al cabo de los años se había llegado a un «statu quo» según el que nuestro paisanos podían flaquear en otras asignaturas del programa ciclista del Tour francés a condición de que en la escalada cuando la «route» se empina enseñasen el sillón al adversario.

Era como esos matadores de toros a los que se les excusan otras facetas de su arte si a la hora de la verdad, montan la «espá» y se la juegan volcándose sobre el morrillo. Los papeles en la vida se reparten así. Bueno, pues en este año, tampoco. Más exacto es decir que en los últimos años no ha salido un solo ciclista español que fuese gente trepando. En las etapas alpinas han proclamado a gritos lamentablemente que nuestros ciclistas ya ni escalan nada. Que como iría García Lorca, se acabaron los gitanos que iban por el monte solos.

ESPAÑOLETO

Construcción de dos pistas polideportivas, en Gamonal

Se anuncia la oportuna subasta

Ya es sabido que últimamente se ha emprendido una política de construcción de diversas instalaciones deportivas, a nivel popular y a ser posible, distribuidas en distintas zonas de la ciudad.

Ahora ha llegado el turno a Gamonal con la erección de dos pistas polideportivas, una cubierta y otra al aire libre. El tipo de licitación señalado para estas construcciones es de 18.950.590 pesetas.

EL REVOLVER EN EL CINTURON

Comentario de Antonio VALENCIA

Madrid (Colpisa). — La asamblea nacional del fútbol se ha celebrado a la velocidad del relámpago. No cupieron ruegos y preguntas siquiera, porque se dijo desde la mesa presidencial que el hotel necesitaba el local para una boda poco después. Así que a la calle todos. La verdad es que la asamblea fue exactamente igual a las pasadas, lo menos parecido a un cuerpo deliberante. En ellas se adulan unos cuantos figurantes (algunos «extras con frase» como en el cine) para que sigan ciegamente al programa que ha coleccionado la mesa en sesiones previas. Bueno, en altísimos cuerpos legisladores pasa lo mismo aunque con más teatro y más prolijo despliegue.

Este año al fútbol y a su Luis XIV que se llama Porta le interesaba ofrecer una imagen de país ocupado, humillado y ofendido por haberle incluido en el «café para todos» que ha dictado el Consejo Superior de Deportes. En lo relativo al fútbol, el Consejo ha producido en el fútbol aquel efecto que recomendaba el príncipe protagonista de «El gatopardo», esto es, que conviene cambiar algo las cosas para que no cambien nunca. Ahora resulta que en las asambleas no habrá votos feudales e históricos como los que proporcionaban un puñado de ellos a cada club de los ilustres, de modo que sumados esos votos a los de la «casa» (que proporcionaban esos mismos clubs con su influencia) sacaban una mayoría imbatible. Ya podía, ya, un club de segunda mandar a la asamblea al mismo Sócrates, cuando no al presidente del Ca-

rabanchel, porque ni lo escucharían y milagro si no le condenaban también a beber la cleuta.

Este año, las normas del Consejo han decidido que «cada club un voto», cosa que ha sentado muy mal a los demócratas del fútbol paradójicamente, pero han arreglado las cosas limitando el número de los clubs con voto. Así, de los 260 clubs de Tercera sólo tendrán voto cincuenta y dos y los 40 de Segunda «B» por este estilo más o menos. Así puede dejarse que el Madrid y el Barcelona tengan un voto. Todo el mundo estaba tan tranquilo en este secreto de Polichinela, pero urgía dar la impresión de que sufrían un tratamiento tiránico.

Pero no ha estado en esto el talante y la brevedad de la asamblea de este año y su aire de puro trámite para remitirse a la próxima que ya se celebrará con arreglo al nuevo reglamento aceptado. Todo lo que se haya dicho por este orden y lo acordado, aparte el calendario y otras cosas, era secundario, pero el público no ha sabido enterarse que debajo de todo esto, la asamblea —la Federación— apuntaba a otras cosas. Era como ese pájaro de la Pampa, el Tero, que «en un «lao» pega los gritos y en otro pone los «güevos» según leemos en el «Martín Fierro» o como el prestidigitador que llama la atención por un lado para hacer por el opuesto el movimiento que necesita. El meollo de la asamblea por debajo de su insulsa mecánica y autoritaria, de su brevedad para dar paso a una tarta nupcial, estuvo preñada de la auténtica preocupación del fútbol: sacar dinero de las piedras porque anda metido en trampas hasta el cuello no obstante haber subido las cuotas de socios y las entradas ferozmente, sobre todo para la poca chicha que dan.

El fútbol en bloque no tiene más mina de oro delante que la California de la TVE, cuyo filón ya no anda muy boyante porque el ente en cuestión se defiende y la nueva Alaska de las quinielas, de las que el fútbol espera sacar una tajada sustantiva. Fue cosa apetitosa ver como los dos reales que las quinielas han aportado al Mundial (bueno, los bolsillos del pobre quinielista) un platal y quieren heredarlos. Esto es lo único serio que ha apuntado la asamblea, cargada para disparar en esa dirección, pero lo han dejado para Octubre en que si no sacan el revólver apuntando a la celebración de la temporada, al menos dejarán ver la culata en el cinturón. El que no haya visto esto en la asamblea, un compás de espera —y broma el resto— no es que no sepa ver fútbol, pero no sabe ver el fútbol que se juega en las asambleas. Por Dios, con lo claro que estaba el revólver y el barcelonista Núñez como Billy the Kid con varios Jesse James a punto de entrar en el «saloon» con las manos en la cintura.

NACE UN NUEVO VINO: EL «FINO CABEZA»

El presidente del At. de Madrid sigue sacando beneficios de su polémica popularidad

Madrid (Colpisa). — Alfonso Cabeza se acaba de convertir en el presidente «más fino» de Primera División. El martes, firmó un contrato con unas bodegas jerezanas para dar nombre a un vino de la tierra: Fino Doctor Cabeza. Además, el primer mandatario rojiblanco quiere hacerse con los servicios del meta de la Real Sociedad, Ochotorena. La popularidad de Alfonso Cabeza ha llegado a tal extremo que el martes estuvo en Jerez de la Frontera y en Sanlúcar de Barrameda firmando un contrato con las

Bodegas Barbadiño para dar nombre a un fino de Jerez. La oferta económica ha sido importante y, aunque el inclito doctor no quiere hablar del tema, la realidad es que le han «obligado» a aceptarla.

PRECEDENTE

Cabeza ya tiene un precedente. El madridista Juanito, al igual que el doctor, hombre de personalidad propia e intransferible, fue el primero en aceptar un ofrecimiento de este tipo. Y hace unos meses Juanito firmó un contrato para que el «Fino Juanito» fuera conocido en todo el Mundo.

Así pues, la competencia que tienen el Real Madrid y el Atlético en el terreno de juego va a pasar a las barras y mostradores de los bares por amor a esos «finos» de los que hacen publicidad Juanito y Cabeza. Aquí no serán los socios y aficionados los que den un veredicto. Serán los buenos catadores los que digan la última palabra.

OCHOTORENA

El jugador de la Real Sociedad, Pedro Ochotorena puede ser en breve el cuarto guardameta del Atlético de Madrid. Las conversaciones para el traspaso están muy avanzadas y ayer, en charla telefónica, el presidente realista, José Luis Orbegozo, prometió a Alfonso Cabeza que no habrá problemas para cerrar la operación.

Ochotorena, que nació en Hernani hace veinticinco años, es el suplente de Arconada.

Navarro, que regresó de La Molina para hacer recuperación en el gimnasio, está casi a punto pero aún le falta un poquito. De ahí que los técnicos del Atlético se hayan fijado, para cubrir cualquier eventualidad, en el joven Ochotorena que precisamente tiene un primo que juega en el Castilla.

El contrato de cesión de Hugo Sánchez fue firmado ayer. El mejicano estará en Madrid el 10 de Agosto y se marchará el 11 de Octubre. El Atlético ha conseguido que regrese el 21 del citado mes para jugar la segunda eliminatoria de la Copa de la UEFA en su partido de ida si logran eliminar al Boavista.

El presidente del Athletic no da su consentimiento

EL ATLETICO DE MADRID - ATHLETIC NO PRODRA TELEVISARSE EN DIRECTO

El partido corresponde a la primera jornada de la próxima Liga

Madrid (Colpisa). — El Athletic de Bilbao, mientras las negociaciones sobre el tema no resuelvan algo definitivo, no está dispuesto a acceder que se televisase el partido que disputará frente al Atlético de Madrid, en el Manzanares, la primera jornada de Liga. El presidente del equipo madrileño aseguró hace pocos días que su club estaba tratando de que se televisase el primer partido de Liga a disputar en su campo. Para eso estaba dispuesto a aceptar los 12 millones de pesetas que RTVE ofertó a la Comisión de clubs que estudian el tema del fútbol televisado.

Al Atlético de Madrid le interesa televisar dicho partido como un negocio propio, sin pensar en el resto de los clubs de Primera División y de otras categorías y para ello está dispuesto a convertirse en cualquier «esquilrol». Para el presidente del Atlético de Madrid lo primero son sus propios intereses, los que defiende aún más si cabe si van en contra de la Federación y de determinados clubs. A RTVE también le interesa televisar algún partido y más si corresponde a la primera jornada de Liga para demostrar que los clubs, lo que quieren, es que se les televisen partidos, aunque en este caso se da la circunstancia de que existe una sola excepción: el Atlético de Madrid. Porque hay que

tener en cuenta que lo que propugna RTVE es televisar en directo un partido o dos al mes, pero aquellos que cuentan con el máximo interés futbolístico para el aficionado. Y habrá que pensar si el Atlético de Madrid-Athletic de Bilbao entra dentro de esas premisas, porque se da la circunstancia de que en la primera jornada se disputa en Atocha, nada menos, el Real Sociedad - Real Madrid.

Otra cosa bien distinta es lo que pretende el presidente del Atlético de Madrid con el partido de vuelta de la primera eliminatoria de la Copa de la UEFA, frente al conjunto portugués del Boavista, de Oporto. Quiere que este partido se televisase en directo y para ello estudia la posibilidad de retrasarle veinticuatro horas con respecto a la fecha oficial, con lo que se jugaría el jueves, 1 de Octubre. De esta forma no coincidiría con ninguno de los partidos de Copas de Europa que el día anterior disputarán otros cuatro conjuntos españoles. El presidente del Atlético de Madrid asegura que, por este partido, RTVE le ha ofrecido nueve millones de pesetas. Es posible que prefiera este dinero que el calor de los aficionados, quizás imprescindible para que el equipo pase a la siguiente ronda y así obtener mayores beneficios económicos.

E. P.

SEAT 127

PARA LA GUERRA DE TODOS LOS DIAS.

Ahora 42.000 pts. menos.

Y más por su coche usado.

El equipo de serie del Seat 127 incluye luneta térmica, cristales coloreados, apoyacabezas, cuentarrevoluciones y moqueta integral. Sin tener que pagar nada extra.

AUTOMOBIA, S. A. — Burgos — Aranda — Miranda.

JOSE BARRIOS, S. L. — Burgos.

TALLERES DE LA FUENTE. — Aranda.

» LOSUA. — Briviesca.

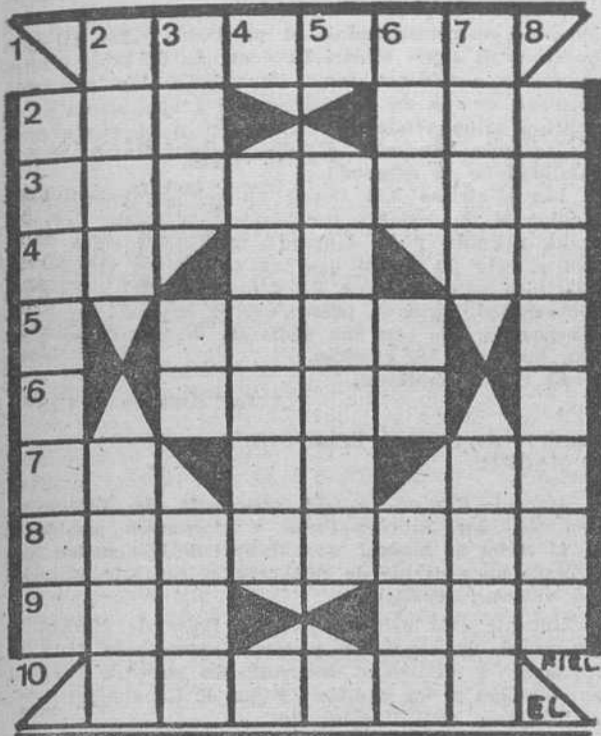
» REVILLA. — Lerma.

» CELES. — Salas de los Infantes.

SEAT

Cuidamos de su coche. Cuidamos de usted.

Pasando el rato



HORIZONTALES: 1. — Lugar abundante de brezos. 2. — Extremo inferior de la antena. — Ave palmeada. 3. — Superiora de un convento (pl.). 4. — Neutro. — Prefijo negativo. — Té chino. 5. — Dementes. 6. — Pez marino de piel muy áspera. 7. — Marchad. Se traslada. — Terminación verbal. 8. — No lo concediera. 9. — Condimento. — Moneda japonesa. 10. — Pez marino parecido al arenque (pl.).

VERTICALES: 1. — Carbonato de cinc anhidro. 2. Punto de tierra que se adentra en el mar. — Abandona. 3. — Lugar de trilla de la mlés. — Número romano. — Tanto deportivo. 4. — Obsequio, regalo. 5. — Enfadar. 6. — Número cardinal. — Violoncelo slamés. — Instá-tutriz. 7. — Rey impío de Israel. — Distrito francés. 8. — Devastaron, arrasaron.

Solución al anterior:

HORIZONTALES: 1. — Bigamo. 2. — Zar. — Ara. 3. — Abaceros. 4. — La. — An. — So. 5. — Unan. 6. — Tena. 7. — Er. — Sa. — Ir. 8. — Recusara. 9. — Ojo. Can. 10. — Alemán.

VERTICALES: 1. — Zalamero. 2. — Baba. — Reja. 3. — Ira. — Ut. — Col. 4. — Canesú. 5. — Enanas. 6. Mar. — Na. — Aca. 7. — Oros. — Irán. 8. — Asomaran.

DIBUJOS CON SIETE ERRORES



Solución al anterior:

1. — Letra del archivador. 2. — Lazo. 3. — Libro. 4. — Cejas. 5. — Ventana. 6. — Pomo del armario. 7. Pulsera.

Y VA DE CUENTO...

SENTIDO DEL HUMOR

Un ladrón de cajas de caudales se quitó los zapatos y los calcetines, se puso de espaldas contra el suelo y empezó a tantear el disco secreto de la caja con los dedos de los pies.

—¡Eh! ¡Déjate de bromas! —le dijo su compinche que estaba a la escucha por si las moscas—. Abramos la caja cuanto antes y larguémonos con la pasta.

—¡Tú no tienes sentido del humor! —replicó el especialista—. Mediante este procedimiento se tarda un poco más, pero vuelve locos a los del Departamento de Investigación cuando tratan de descubrir las huellas digitales.

LA QUE SE VA A ARMAR

Un individuo entra a toda prisa en una cafetería y ordena al barman:

—¡Un whisky doble antes de que comience la pelea!

Libra la bebida y a renglón seguido, pide:

—¡Otro whisky doble antes de que comience la pelea!

Bebe parte del segundo whisky cuando el barman le pregunta:

—¿Por qué va a haber aquí pelea?

—Porque no tengo dinero para pagar lo que acabo de beber —responde el individuo.

EL COLLAR DE PERLAS

Un atracador penetra en una joyería y, pistola en mano, hace que le enseñen un magnífico collar de perlas.

Ya está a punto de meterse en el bolsillo, cuando lo deja sobre el mostrador y dice:

—Enseneme uno que no sea tan caro. Es para mi mujer y quiero que piense que lo he comprado yo.

¡VAYA BROMAZO!

Con aire aparentemente conmovido, el muchacho rogó a la chica que lo pensase bien.

—Si te niegas a casarte conmigo —le dijo— iré a casa y me volaré los sesos, como se hace en estos casos.

—¡Oh! ¿Lo harías de veras? —respondió ella—. Me gustaría verlo aunque no fuera más que para gastar un bromazo a mi padre, ya que él sostiene que no los tienes.

ULTIMA ESPERAZA

Feliciano encuentra a su ami-

JEROGLIFICO



¿Qué admiras más de esta actriz?

Solución al anterior:

Miguelín tardará aún.

go Ruperto se saludan y le dice:

—Toma, Ruper; ahí tienes el billete que me prestaste la semana pasada.

—¡Anda, lo había olvidado totalmente! —exclama su amigo.

A lo que Feliciano responde:

—¿Por qué no me lo has dicho antes?

EL HOGAR DEL FUTURO

El futuro ha llegado muchas veces. El futuro se cumplió para muchas generaciones precedentes, lo mismo que se cumplirá para la nuestra y las siguientes. Todo es cuestión de esperar y como contra esa ley física no hay opción que oponer, pues tenemos que en nuestra historia de la humanidad, las predicciones o previsiones han fallado o se han cumplido, aunque esto, desde luego en menor medida.

Por eso hay que desconfiar de ese hogar del futuro del que ha hablado Rafael Faria, que es secretario de Transporte y Obras Públicas de Puerto Rico. Por supuesto que del futuro hablan muchas personalidades del Mundo de hoy, pero no es capricho escoger el testimonio que nos ofrece Rafael Faria, porque en cierto modo su idea es muy compartida. Así se pensó al menos en la Asociación de Constructores de Hogares, de Puerto Rico. Para él, el hogar del futuro será completamente diferente al que conocemos o tenemos ahora. Y será así, porque en ese hogar se tendrá, además de un lugar para descansar y vivir la escuela de los niños y la oficina del jefe de familia.

Prácticamente, según la teoría de Faria, en la casa del mañana se desarrollará la totalidad de las funciones de la vida diaria. No pasará mucho tiempo, dice, en que nada más levantarnos nos dirigiremos a otra habitación central donde operaremos sobre una consola de un ingenio computador, para procesar o manufacturar un sin fin de soluciones relacionadas con las necesidades de unos y otros elementos de esa familia, o en conjunto para toda.

En realidad, ese hogar dejará de ser idealmente el lugar reservado para compartir la familia el descanso y la convivencia, y ganará en su contra la opción de ser también el lugar de trabajo. Precisamente, los avances de la tecnología provocarán esa búsqueda de nuevas fuentes de energía precisas para satisfacer las necesidades básicas sin el gasto del desplazamiento, que supone un derroche de energía.

Faria presiente que el Mundo camina hacia un futuro diametralmente opuesto al actual en el que el consumo de energía sea mínimo, gracias a las microcomputadoras y porque el sistema energético y tecnológico será radicalmente diferente al actual, a la vista del impacto que la industrialización ha ejercido hasta ahora y como reacción precisamente al mismo. La industria biológica es una esperanza para las futuras fuentes de energía y lo único que cabría temer es que al usarla, se pudiera llegar al extermio de la especie humana.



¡MUNDO INSOLITO!

Si sólo es eso lo que podríamos perder, no hay que temer nada. Desde que el Mundo comenzó a rodar, se ha venido hablando del fin del Mundo y el final de la especie humana y aquí seguimos y cada vez somos más. ¿Es que nadie ha pensado que precisamente ese crecimiento ilimitado de nuestro poder y de nuestro número será precisamente la causa de nuestro propio fin?

LA ENVIDIA ES CAUSA DE ESTERILIDAD FEMENINA

Últimamente hemos podido observar que a muchas personas les preocupa la esterilidad del hombre, causada por distintos factores y circunstancias. Hablamos del exceso de trabajo como causa de esta terrible maldición y ahora nos llega otra teoría que no deja de ser insólita: La envidia a las cualidades asociadas tradicionalmente a los hombres, y el rechazo al papel convencional, atribuido a la mujer, puede ser causa de la esterilidad femenina, según una encuesta realizada por dos científicos vieneses.

Después de investigar sobre 300 pacientes durante dos años los doctores Anselm Eder, del Instituto Gerontológico Ludwig Boltzmann y Peter Kemeter, de la Clínica Gerontológica Universitaria de Viena, han comprobado que existe una relación entre la esterilidad femenina y el deseo de poseer cualidades culturales «masculinas».

Según estos doctores, mujeres que están totalmente sanas desde el punto de vista físico, pero que rechazaban inconscientemente el papel atribuido a la mujer, no conseguían tener des-

pendencia. La tesis les ha concertado tanto a ellos mismos, que no están decididos a darla por terminada y piensan seguir investigando. La envidia tiene nombre de mujer. Por algo será.

PAGARAN POR SER FICHADOS

Todos los delincuentes que ingresen en la cárcel de Grand Prairie, en Texas, tendrán que pagar diez dólares, para compensar los costos que supone estamparles, en las fichas sus huellas digitales y hacerles la filiación, según decidió el sheriff John Logan.

Parece ser que el presupuesto de esa ciudad es tan recortado y se encuentra tan ajustado que se hace preciso ingeniar soluciones para todo capítulo extra.

Menos mal que el sheriff Logan abre una puerta a la esperanza: «Si después de ser fichada una persona resulta que es inocente, ya veremos si se les devuelve el dinero»...

LA VUELTA A ESPAÑA EN SILLA DE RUEDAS

Adolfo de la Iglesia, de 51 años de edad, se encuentra desde el pasado mes de Enero recorriendo España Entera, sobre su silla de ruedas. Su idea es celebrar así y hacer notar que este 1981 se ha dedicado a conmemorar el Año Internacional del Minusválido.

Adolfo es natural de Madrid, comenzó su gira el 27 de Enero y ahora se encuentra por La Rioja. Su promedio diario es de 15 kilómetros diario, pero no piensa dejarlo hasta el 15 de Diciembre. Ya lleva 2.500 kilómetros.

HECHOS Y FIGURAS

SEPARACION MATRIMONIAL

Mannheim. — La separación matrimonial es causa frecuente de enfermedades y trastornos psíquicos, que las mujeres soportan, en cualquier caso, mejor que los hombres. Tal es la opinión manifestada por el profesor Jiri Bojanowski, al instituto central para la salud psíquica de Mannheim, Alemania Federal. En las clínicas psiquiátricas alemanas, el número de personas separadas es seis veces superior al del resto de la población. Y entre ellas abundan más los hombres que las mujeres, hecho que lleva al profesor Bojanowski, a la siguiente conclusión: «El matrimonio tiene para los hombres consecuencias más beneficiosas que para la mujer». Los varones, afirma el científico alemán suelen reprimir mucho más sus problemas que las personas del otro sexo y mientras, que tras la separación, las mujeres se hunden a menudo en depresiones, los hombres se dedican al alcohol.

PILDORA MASCULINA

Washington. — China está muy cerca de lograr un anticonceptivo oral para que lo tomen los hombres, asegura el doctor Wu Chieu-Ping, vicepresidente de la Academia de Ciencias Médicas de China. El doctor Chieu Ping, profesor del Instituto de Urología de Pekín declaró que se encontraban «a nivel de experimentación clínica», aunque aún tardará un

tiempo en perfeccionarse la píldora masculina. Los científicos chinos ya habían manifestado en el pasado que un componente de la semilla de algodón, el «Gossypol», parecía tener efectos satisfactorios como contraceptivo masculino y que los efectos de la droga parecían reversibles. El «Gossypol», que los científicos norteamericanos consideran tóxico, anula el desarrollo de los espermatozoides a través de un mecanismo no conocido.

BRUJULA DEL SIGLO XVI

Portsmouth. — Una brújula del siglo XVI, la más antigua encontrada hasta hoy en Occidente, según los expertos fue descubierta hace unos días entre los restos del navío de guerra británico «Marie Rose», hundido frente a Portsmouth en 1545 por la Marina francesa. Según la sociedad «Marie Rose Trust», fundada en 1979 para poner a flote al navío y por el príncipe Carlos, la aguja ha desaparecido pero su eje, fijo en una carcasa de madera de un diámetro de doce centímetros permanece intacta. El «Marie Rose», barco de una treintena de metros, hundido por los franceses para responder a la ocupación de Boulogne por Enrique VIII en 1544, se encuentra a unos 15 metros de profundidad. Los restos no fueron identificados de forma cierta hasta 1970. El príncipe Carlos ha efectuado ya cinco inmersiones sobre los restos.

Don Celes

Por Olmo



EN POCAS LINEAS

LA BOLSA

EL AYUNTAMIENTO DE BARCELONA QUITA UN MONUMENTO A JOSE ANTONIO. — Barcelona (Logos). — El monumento a José Antonio Primo de Rivera que se levanta en la Avenida de Infanta Carlota, ha aparecido sin la efigie del fundador y sin el yugo y las flechas, en cumplimiento de un acuerdo del Ayuntamiento adoptado hace ya algún tiempo. El monumento será remozado en su totalidad sin asignación a ninguna personalidad concreta, según ha informado el Ayuntamiento. Falange Española y Fuerza Nueva han difundido sendos comunicados de protesta por la actuación de la brigada municipal y han anunciado un acto de desagravio para el próximo domingo.

AUMENTO DE LAS RESERVAS EN JUNIO. — Madrid (Logos). — Las reservas netas españolas de oro y divisas han experimentado un aumento de 500,6 millones de dólares en el pasado mes de Junio, situándose en 11.549,4 millones, según fuentes del Banco de España. En Junio de 1980 las reservas mostraron un aumento de 396,8 millones de dólares. En el primer semestre del año, las reservas exteriores han disminuido en 808,7 millones de dólares.

LAS PENAS MAS ALTAS JAMAS PUESTA, A DOS FUNCIONARIOS DEL AYUNTAMIENTO DE BARCELONA. — Barcelona (Logos). — El Ayuntamiento de Barcelona ha impuesto 757 sanciones y 39 expedientes disciplinarios a otros tantos funcionarios durante el primer semestre de 1981, a raíz del control llevado a cabo por la inspección municipal, sobre la actividad laboral de los 15.000 funcionarios del Ayuntamiento barcelonés. Mañana, viernes, serán aplicadas las dos penas más altas jamás impuestas por el Ayuntamiento de Barcelona por causas graves, a dos funcionarios que serán suspendidos de empleo y sueldo durante tres años.

20 PERSONAS CAYERON AL AGUA EN LA PROCESION DE LA VIRGEN DEL MAR. — Murcia (Logos). — Unas 20 personas quedaron sumergidas en el agua, algunas de ellas con trajes de gala, al volcar la barca en que viajaban y que acompañaba a la imagen de la Virgen del Mar con motivo de las procesiones que se organizan en Santiago de la Ribera, y que constituye una de las atracciones de la zona. En la procesión de la Ribera, a la que asistieron varios centenares de personas, los devotos seguidores marianos se excedieron por un momento en su atención a la Patrona, descuidando los mandos de la barca, con lo cual quedaron sumergidos en las profundidades de las aguas ribereñas unas 20 personas. Fueron rescatadas por los demás barcos, afortunadamente todo quedó en un susto.

FALLECE EL PADRE DEL CANTANTE CAMILO SESTO. — Alcoy (Alicante) (Efe). — Ha fallecido en esta ciudad, Eliseo Blanes, padre del popular cantante Camilo Sesto. Eliseo Blanes contaba 74 años de edad, y desde hace tiempo padecía una larga enfermedad. El cantante Camilo Sesto que se encontraba en una gira por diversos países iberoamericanos, regresó inmediatamente a su ciudad natal cuando el estado de su padre se agravó.

ANTIGUOS TRABAJADORES INTERINOS Y CONTRATADOS DE LA AISS PASARAN A SER FUNCIONARIOS. — Madrid (Logos). — A primeros de Septiembre se publicará en el «BOE» el pase a funcionarios de los 1.044 antiguos trabajadores interinos y contratados de la AISS y su equiparación con los demás funcionarios, según ha manifestado Manuel Núñez, secretario de Estado de Empleo y Relaciones Laborales, a una delegación de USO que se ha entrevistado con él.

ACUERDOS PARA MEJORAR EL MEDIO AMBIENTE. — Madrid (Efe). — El ministro de Obras Públicas y Urbanismo, Luis Ortiz y los presidentes de las Diputaciones de Valencia, y de Soria, han firmado esta mañana dos acuerdos en el Ministerio de Obras Públicas y Urbanismo, para establecer actuaciones en mejora del medio ambiente.

COMISIONES PARA DESARROLLAR EL DECRETO DE FOMENTO AL EMPLEO. — Madrid (Efe). — El Instituto Nacional de Empleo, en cumplimiento de lo previsto en el acuerdo nacional sobre empleo, ha constituido distintas comisiones provinciales para regular las prestaciones médico-farmacéuticas y llevar a cabo el desarrollo del decreto de fomento al empleo, haciendo público el reglamento de su Consejo general, según informa el Ministerio de Trabajo, Sanidad y Seguridad Social. En lo que se refiere al censo agrario, se están elaborando estudios relativos para definir grupos y categorías profesionales como primer paso para llevar a cabo la propuesta de sustitución del sistema de empleo comunitario.

Madrid (Colpisa). — Continúa el alza en el sector bancario, incrementándose el precio de estas acciones en torno al 3 por ciento. La demanda de estos valores se puede considerar como importante, tan sólo una sociedad dentro de las líderes del grupo arrojaba un ridículo saldo vendedor. Queda dinero al cierre para las acciones bancarias, ya que no se ha satisfecho la totalidad de la demanda.

Las eléctricas han tenido un comportamiento muy similar al de sesiones precedentes, la oferta se mostraba retraída y la demanda medrosa tomaba posiciones, esto ha traído que las variaciones clásicas de cuartillos sean positivas. En general, la Bolsa ha dado sensación de firmeza, puesto que la ausencia de negocio permite que con una demanda organizada se puedan potenciar los cambios.

El cierre, optimista.
 José Luis de la Calle
 CONVENIO ENTRE TELEFONICA Y BOLSA DE MADRID
 Madrid (Logos). — El presidente de Telefónica, don Salvador Sánchez-Terán y el síndico presidente de la Bolsa de Madrid, don Manuel de la Concha, han firmado un convenio de colaboración para el desarrollo del videotex español.

Durante esta primera fase, la Bolsa de Madrid se encargará de constituir y tener actualizada toda la información relativa al desarrollo del mercado bursátil, su situación y una completa gama de estadísticas sobre cotizaciones, contratación, etc.

Así mismo la Bolsa de Madrid, a través del Videotex, facilitará una información de carácter divulgativo sobre el abanico de posibilidades que se ofrecen al inversor, lo cual logrará hacer más transparente la información del mercado de valores para el inversor no especializado, incluso independientemente de que la persona interesada esté o no presente en «el parquet».

La Publicidad escrita, es la única que se puede volver a leer

Es la que ofrece

Diario de Burgos

junto a su gran difusión

ANUNCIOS POR PALABRAS

Se reciben de 8,30 a 22,30 en **DIARIO DE BURGOS** (c. S. Pedro Cardena, 34), de 9,30 a 14 y de 16 a 19,30 en **TAGRA** (c. Vitoria, 13) Teléf.: 211511 y 202852, y en Agencias de Publicidad. — Precio: 80 Ptas. hasta 10 palabras, cada palabra más 8 Ptas.

Nota.— Deberán tener entrada antes de las 2 de la tarde del día anterior a su publicación.

Alquileres

ALQUILO apartament, Benidorm, complejo particular deportivo piscina olimpica e infantil, pista de tenis, etc. Llamar al 234174 de Burgos

APARTAMENTOS Costa del Sol, meses Julio y Agosto todavía Razón Telf 205117

ALQUILO o traspaso local de 300 m² totalmente acondicionado para cualquier negocio Villarcayo, 8 bajo Teléfono 220156 y 224892

PARTICULAR urge vender piso en Valladolid, céntrico, seminuevo, cinco habitaciones con terrazas calefacción individual comunidad 600 pesetas teléfono 983 200431

SE NECESITA nave industrial en alquiler 400 600 metros cuadrados interesados llamar al teléfono 209043

EN LAREDO alquiler piso 2.º quincena mes Julio, piso 7 camas, electrodomésticos 20.000 pesetas Telf 234687 Santander

AVENIDA Cid junto Residencia amueblado 3 habitaciones cocina comedor baño exterior alquiler 25.000 Teléfono 316823

ALQUILO piso temporada verano. Teléfono 228234.

SE BUSCA piso, Agosto. Telf 983-276033

EN LAREDO alquiler piso segunda quincena Julio piso 7 camas, electrodomésticos. 20.000 pesetas Telf 234687 Santander

SE ALQUILA piso amueblado, meses de Agosto y Septiembre C/ San Pedro Cardena, 48. 2.º

ALQUILO piso amueblado mes Agosto, en Avda. del Cid, teléfono 212973

SANTANDER. Alquiler piso Septiembre. Garage. Próximo Sardinero. 942/272053.

SE ALQUILA piso amueblado. Informes: 226219.

ALQUILO piso amueblado céntrico. Teléfono 203108

RITORT: Alquiler distintos pisos amueblados de 4 y 5 habitaciones y distintas zonas Reyes Católicos, 4

RITORT: Alquiler apartamento Torremolinos, Agosto. Reyes Católicos, 4

RITORT. — Alquiler local comercial, propio cualquier negocio Reyes Católicos, 4.

RITORT. — Alquiler naves industriales. Carretera Madrid - Irún (Pentasa).

ALQUILO piso mes de Agosto o Septiembre, amueblado. Vitoria 164, 8.-D (Informes 10 a 6).

ALQUILO piso mes de Agosto Telf. 222016.

MATRIMONIOS Baratos apartamentos, entrega acto, mucho sol, visitas, una, dos, tres habitaciones, cocina, baño, servicios centrales. Portal, escalera mármol Carrera Fachada piedra ¡Véanlos! Amplias facilidades. Prigo Moneda 13.

LOCALES traspaso, avenida Generalísimo. Decoración, suelos, calefacción, lunas, etc. Desde 100, 150, 300, 400 metros ¡Aprovechese! Prigo.

ALQUILO piso amueblado, calle Amaya número 2, 4.ª derecha.

ALQUILO apartamento tres dormitorios, piscina y aparcamiento, paseo marítimo. Tel. 952381400 señorita Navas. Torremolinos.

NAVE Polígono Villa-longüetar 1.200 m² amplia zona servicios dos portones oficinas Bernabé Espolón 22.

ALQUILO piso amueblado, calle Zamora. Horas de oficina, mañana y tarde. Teléfono 161121.

SE ALQUILA piso amueblado, zona Vadiellos, temporada verano. Teléfono 223122.

SE ALQUILA una casita tipo chalet. Saldafia de Burgos. Teléfono 204797

ALQUILO piso amueblado, con garage. Federico Martínez Varea, 27. 2.º B

SE ALQUILA apartamento en Avda. del Venao, 3. Llamar teléfono 224764 (de 11 a 2)

SE ALQUILA piso, Agosto, Septiembre. Telf. 214785.

CAMBIO o alquiler pisco amueblado, con calefacción. Brivesca, 15, 1.º.

SE CEDE local de 30 metros cuadrados, 300.000 pesetas. Llamar al 216572.

ALQUILO despacho, Edificio Edinco, 19 m². Teléfono 226412, de 8 a 3.

ALQUILO piso amueblado, temporada verano o para grupo a convenir. Teléfonos 215540, 219710.

ALQUILO piso amueblado, céntrico, calefacción central. Teléfonos 221592 ó 210624.

ALQUILO piso amueblado, servicios centrales, teléfono, garage. Carmen, 6-9.º B, de 6 a 8 tarde.

Automóviles y accesorios

AUTOMOVILES VA-RONA. — Compraventa de automóviles nuevos, y usados y vehículos comerciales hasta 3.500 kilos Garantizados. Mínima entrada Facilidades 6, 12, 18 y 24 meses Madrid. 17. Teléfono 207087

AUTOMOVILES Vicente López vende toda clase de vehículos y furgonetas industriales garantizado Buen precio y mínima entrada Calle Pisones 49 Teléfono 209687

BARRIADA LLERA Pedro vende todos los modelos turismo revisados al máximo Facilidades pago Garantizados. Telf. 214756

VENDO Chrysler 3 litros, automático pocos kilómetros muchos extras, como nuevo barato. 228938 horas laborales, 710536 de 1 a 3 y 7 a 10

VENDO Seat 127, 850 y 600-D, teléfono 216401. **VENDO** coche Seat 850. Pesquera 4. Tel. 223398.

AUTOMOVILES PE-DROSA. — Compraventa de toda clase de automóviles Stock mínimo ciento cincuenta vehículos para que usted pueda elegir Garantizados Facilidades hasta 24 meses Teléfonos 227707 y 227767

DUCAR. — Ocasión automóviles revisados con plena garantía profesional en nuestros propios talleres Últimos modelos Arzobispo de Castro. N.º 7. Teléfono 222222

EUROCACION. — Coches revisados y garantizados todas marcas y modelos Traspaso S L Carretera Madrid-Irún Km 234 Teléfonos 200543 y 200542. — General Sanz Pastor. número 8

ALQUILER sin conductor coches nuevos, todas las marcas «Serv Auto» Sanjurjo, 9. Teléfono 222715

AUTOMOVILES Gamonal vende Talbot Horizon GL 1.200 150 Seat Panda Ritmo 600-E 127 124, 131 R-5, R-7 R-8. R-12. 4-F Citroën GS y Dyane-6 Varior modelos más Garantizados Mínima entrada Facilidades hasta 24 meses Pedro Alfaro. 2 Teléfono 223814.

ANTES de comprar su vehículo de ocasión véalos y comprúelos sin compromiso en Automóviles Duca Casa la Vega, 15. Todas marcas.

RUERA, Vitoria 19 teléfono 203837 verdaderas oportunidades en coches nacionales de importación procedentes de cambio por BMW en constante renovación visítenos sólo tardes.

CAMIONES y plataformas ocasión diversas marcas y modelos Comercial Quintano S L Teléfono 225003

PARTICULAR vende Citroën GS buen estado. precio 180.000 pesetas también a cambio por R-5 Ford Fiesta. Telf 508045 Aranda Duero

AUTOMOVILES 200 todas las marcas todos los modelos, varios Diesel, precios a comparar entradas a estudiar garantías no tenemos clientes descontentos Vitoria 200 Teléfono 220733

FAUNDEZ y González compra y venta de automóviles totalmente revisados y garantizados en nuestros talleres Facilidades de pago hasta 24 meses Calle Real. N.º 7-A Capiscol. Abierto sábados tarde

SE VENDE «Seat 127», buen estado. Informes: Tfno. 210532.

VENDO Simca 1.000. buen estado, teléfono 233030. Llamar tardes.

HERTZ — Alquiler sin conductor «rent a car»

HERTZ — Alquiler con kilometraje ilimitado y precios especiales a empresas

HERTZ — Alquiler aquí entréguelo allá Más de 50 oficinas Estaciones en los principales aeropuertos

HERTZ — Aceptamos las principales tarjetas de crédito

ALQUILE un coche Hertz mientras reparan el suyo **HERTZ** — Calle Vitoria 115 220616

SE VENDE moto Puck minicross 49 c.c. Teléfono 230099.

VENDO «Ford Fiesta» 1.300 Ghia, un año. Estado excepcional. Interesados llamar 209971 Horas oficina.

EUROCACION DKW F-1.000-E Diesel año 1975.

EUROCACION Seat-131 Perkins 5 velocidades.

EUROCACION Renault 18-GTS año 1978.

EUROCACION Seat 600 E; Seat 850 especial; Seat 124.

EUROCACION DYANE 6 y furgonetas desde 60.000 pesetas.

EUROCACION Concesionario oficial Citroën, carretera Madrid kilómetro 234 y general Sanz Pastor número 6. **VENDO** Seat 131-1430, pocos kilómetros, buen estado, verlo, Talleres Guillarte, Vitoria 146.

RADIO TV

Radio Popular

FM/95.4 Mc.

VIERNES, 24 DE JULIO DE 1981

- 14,00 Apertura.
- 14,01 Popular-1. (F. Portillo).
- 15,00 Popular-2. (J. Arécaza).
- 16,00 Popular-3. (C. J. Crespo).
- 17,00 «La Ruleta». (Marta Barriuso).
- 18,00 «Serpiente de verano». (C. J. Crespo).
- 19,00 En directo.
- 19,30 «Música viva».
- 20,00 «Contraexplosión». (A. Labarga).
- 21,00 «Nota de color». (Francho).
- 22,00 Boletín Informativo R. N. E.
- 22,15 «Club de Jaz». (F. Portillo).
- 23,00 «Traseras rock». (Paco Alcántara).
- 30,00 Despedida. Índice. Cierre.

Radio Juventud

RADIACADENA ESPAÑOLA

EMISORA DE BURGOS

Pauta de programación — Viernes, 24 de Julio de 1981

- 7,00 Apertura. «Buenos días, Burgos». (Informativo-musical).
- 8,30 Radiocadena. Noticias 8.30. (30 minutos).
- 9,00 «En español».
- 9,30 «De costa a costa». (Música iberoamericana).
- 10,00 «Nuestro diario». (Informativo local).
- 11,20 «Ronda de avisos» (Al servicio del oyente).
- 12,00 Angelus. (Continúa «Ronda de avisos», hasta las 12,20).
- 12,30 Programa musical: «Ritmos de hoy».
- 13,00 «Radiocadena regional». (Informativo).
- 13,15 Discos dedicados.
- 14,15 La Bolsa.
- 14,30 Radiocadena, noticias 14,30. (30 minutos).
- 15,00 «Club millonarios».
- 16,00 «Música para estar por casa».
- 16,30 «Bibliodiscomanía».
- 17,30 «Mundo camp».
- 18,00 «Orquestas en la tarde».
- 18,30 «Consultorio».
- 19,00 «Ritmos de ayer y de hoy». (o «Tema de actualidad»).
- 19,30 «Actualidad del disco».
- 20,00 Avance informativo, local. (30 minutos).
- 20,30 Radiocadena, noticias 20,30. (30 minutos).
- 21,00 La zarzuela.
- 22,00 Resumen informativo local.
- 22,30 «Nuestros barrios».
- 23,00 «La batidora».
- 00,00 Cierre.

Televisión Española

VIERNES

11,45 Al cierre.
12,00 Despedida y cierre.

U. H. F.

- 2,15 Carta de ajuste.
- 2,28 Apertura y presentación.
- 2,30 Programa regional.
- 3,00 Crónica 3.
- 4,05 Popeye.
- 4,30 El libro gordo de Petete.
- 4,35 La cometa blanca.
- 5,00 Vida de estudiante.
- 5,50 Bla, bla, bla.
- 7,05 Spiderman.
- 7,30 La Bolsa y la vida.
- 8,00 Tome la palabra.
- 8,25 Más vale prevenir.
- 9,00 Telediario.
- 9,35 Tensión.
- 10,50 El actor y sus personajes.

Emerson
El televisor del futuro
COMERCIAL VELO-MOTO

Banco Hispanoamericano

DIVIDENDO A CUENTA

El Consejo de Administración de este Banco, en uso de las facultades estatutarias y con sujeción a lo determinado en la Orden ministerial de 17 de Enero de 1981, ha acordado repartir a las señoras accionistas un dividendo a cuenta de los beneficios del ejercicio de 1981, cuyo importe es el siguiente:

ACCIONES NUMEROS 1 A 41.927.463

- Dividendo bruto ... 36,35 Ptas.
- Impuesto sobre la Renta, Leyes 44/1978 y 61/1978. Retención a cuenta ... 5,45 Ptas.
- Líquido por acción ... 30,90 Ptas.

El pago de este dividendo quedará abierto el día 27 del actual mes de Julio en todas las Oficinas de este Banco y en las Centrales de los Bancos Hispano Industrial, Herrero y Mercantil de Tarragona, Madrid, 22 de Julio de 1981. El Secretario General: Manuel Otero Torres.

AGENDA

Santoral

SANTOS DE HOY. — Hoy prestarán servicio de guardia las farmacias siguientes: **SERVICIO DE GUARDIA.** — De nueve y media de la mañana a once de la noche: Ayuso, Avenida de los Reyes Católicos, 10. De Castro, Nuestra Señora de Fátima, esquina Lavaderos. Castroviejo, San Julián, 13. **SERVICIO DE URGENCIA.** — De once de la noche a nueve y media de la mañana: Ayuso, Avenida de los Reyes Católicos, 10.

SANTOS DE MAÑANA. — Santiago Apóstol, Patrono Principal de España. SS. Cristóbal, Cucufate (Cugat), Pablo, Florencio, Félix, Teodomiro, Valentina, vg. y Tea mrs.; Magnerico, Turplón, Orso, Nesán, obispos. Misa: De Santiago Apóstol, Patrón de España. — Solemnidad.

Registro civil

Nacimientos. — Ana Rosa Urdiales y Ramos, Rosaura Sobrado y Fuentes, Roberto del Torno y Bravo.

Boletín meteorológico

Compreensivo de los datos recogidos ayer en el Observatorio del Instituto de Enseñanza Media:

Barómetro. — A las ocho de la mañana, 687,3; a la una de la tarde, 688,5; a las siete de la tarde, 687,4.

Temperatura ambiente. — Máxima de 23,0 grados a las 18 horas.

Mínima de 12,0 grados a las 8 horas.

Dirección y velocidad del viento. — A las ocho de la mañana, NE — 11 kilómetros; a la una de la tarde, NE — 14 kilómetros; a las siete de la tarde, N — 11 kilómetros.

Higrómetro. — Humedad, 43 por ciento.

Cupón - pro - ciegos

En el sorteo del Cupón-Pro-Ciegos celebrado ayer ha resultado premiado con 6.250 pesetas el número 472 y con 625 pesetas todos los números terminados en 72.

Cupón pro ciegos
N.º 472
PREMIADO EN EL SORTEO DE AYER
muebles evelio
VITORIA 41, 43, 49, 51, 53
56, 58, 60, 62

compramos ORO
PLATA, MONEDAS, CADENAS, PULSERAS, PAPELETAS DE EMPEÑO, ETC. AL MEJOR PRECIO. NUESTRO MEJOR AVAL SON NUESTROS NUMEROSOS CLIENTES. CONSULTEENOS SIN COMPROMISO.
Emisor s.a.
C/ Julio Suez de la Hoya, 2, 1.º Dpto. 4
Tfno. 22 86 16 BURGOS

Farmacias

Hoy prestarán servicio de guardia las farmacias siguientes: **SERVICIO DE GUARDIA.** — De nueve y media de la mañana a once de la noche: Ayuso, Avenida de los Reyes Católicos, 10. De Castro, Nuestra Señora de Fátima, esquina Lavaderos. Castroviejo, San Julián, 13. **SERVICIO DE URGENCIA.** — De once de la noche a nueve y media de la mañana: Ayuso, Avenida de los Reyes Católicos, 10.

Urgencias

Bomberos ...	20 13 10
Casa Socorro ...	21 14 10
Guardia Civil ...	22 11 00
Seguridad Social ...	22 18 00
Cruz Roja ...	22 15 00
Policia Municipal ...	20 21 38
Gamonal ...	22 38 30
Servicio Policial Permanente ...	0 9 1
Teléfono de la Esperanza ...	20 73 57
Obras Públicas ...	22 45 00
Tele-Ruta ...	91/2542800

Taxis

Plaza Conde de Castro ...	20 30 88
Avda. Gamonal ...	22 44 06
Avda. Cid (Residencia Sanitaria) ...	22 80 56
Plaza Santo Domin. go de Guzmán ...	20 30 55
Conde Jordana ...	20 30 88
Plaza Vega ...	23 28 62

Provincia

MIRANDA DE EBRO

Bomberos ...	31 00 00
Casa Socorro ...	31 13 29
Guardia Civil ...	31 00 39
Seguridad Social ...	32 06 08
Cruz Roja ...	31 00 37
Policia ...	31 00 95

ARANDA DE DUERO

Bomberos ...	50 07 98
Guardia Civil ...	50 08 86
Cruz Roja ...	50 26 18
Policia ...	50 01 00

LERMA

Guardia Civil ...	17 00 37
Cruz Roja ...	17 00 60

ROA

Guardia Civil ...	54 00 13
Cruz Roja ...	54 01 83

MEDINA DE POMAR

Guardia Civil ...	11 07 06
-------------------	----------

BRIVIESCA

Guardia Civil ...	59 00 34
Cruz Roja ...	59 08 28

BELORADO

Guardia Civil ...	58 00 46
Cruz Roja ...	58 01 89

VILLARCAYO

Guardia Civil ...	10 00 17
Cruz Roja ...	10 01 18

ESPINOSA DE LOS MONTEROS

Guardia Civil ...	12 00 05
-------------------	----------

MELGAR DE FERNAMENTAL

Guardia Civil ...	37 20 18
-------------------	----------

SE VENDEN BAJOS
en calle Luis Alberdi, polígono G-9.
Información, llamar: Teléfono: 23 11 48

CARTELERIA

Cines

AVENIDA. — Hoy, 5,15; 7,45 y 10,30. La obra maestra de Milos Forman «Hair». El musical más grande de la historia del cine «Hair». Un himno a la libertad y a la juventud «Hair». La vida es más hermosa después de haber visto «Hair». Mayores 16 años.

CALATRAVAS (204161). 5,30; 7,45 y 10,30. Un estreno del cine catalán, cuyo título lo dice todo: «Salut y força al canut» (Cuernos a la catalana). (4). Color. Con Juanjo Puigcorbe, Alicia Orozco, Isabel Mestres y Pepón Corominas. Cuando el matrimonio deja de ser un Sacramento, se convierte en un circo. (Aut. sólo para mayores 18 años).

CONDAL. — Continúa de 4 a 12. Hoy, un programa extraordinario. El espectacular estreno, «Las matonas de Oriente». Un kung-fú diferente de vertiginosa acción, con las más bellas y mortíferas luchadoras que han pisado la tierra y Farrah Fawcett y Kirk Douglas en «Saturno 3». La más insólita y espectacular de las aventuras. (Mayores 14 años).

CONSULADO. — Hoy, en sesiones 5,30; 7,45 y 10,30. Era importante saber griego y latín pero los internos inventaron la asignatura del amor. «Experiencias sexuales en el internado». Color, con Gabriele di Giulio y Gisela Hann. Un internado mixto, donde lo mismo hacían el amor los tontos que los listos. Mayores de 18 años. Último día.

CORDON (207037). — (Cine para todos). Hoy, viernes. ¡A petición!, pero... ¡Imporrogable último día! —en funciones de 4,15; 6; 8 y 10,30— la maravillosa película de Walt Disney de dibujos animados en color: «La dama y el vagabundo». Con «Golfo» —el perro callejero— y «Reina» —la perrita aristocrata—. Una deliciosa pareja en las más diversas aventuras. (Menores). Y mañana estrenamos «El forjador de ídolos».

DUCAL. — Hoy, de 4 a 12. Doble insuperable «Malizia», Laura Antonelli con su «sex-appel» insinuante avasallador y explosivo. «Malizia». Situaciones comprometidas en un «climax» apasionante y divertido... a la italiana. Y «Yo soy frígida... ¿Por qué?». Clasificada (S) Lo más erótico visto en la pantalla. Por su temática y contenido puede herir la

sensibilidad del espectador. Rigurosas 18 años.

GOYA. — ¡Atención! Hoy en sesiones 5,30; 7,45 y 10,30. Divertido estreno. Una película «divorciada» del aburrimiento que reata las peripecias de los nuevos «casados». «¡Qué gozada de divorcio!». Color, con Andrés Pajares y Africa Pratt. ¡A divorciarse tocan! Cambie, ahora que puede, señora inaguantable, vieja y fea por novia joven, guapa y agradable. Diviértase descubriendo las «maravillas» del divorcio y verá que el divorcio tiene tela..., pero que mucha tela. Mayores de 18 años.

GRAN TEATRO. — Hoy, en sesión continua desde 5 tarde. El programa más espectacular del verano. Viaje a Acapulco en compañía de Farrah Fawcett-Majors viendo «Sol ardiente». (Estreno). Acción, intriga y «suspense» y Michael Caine, Sally Field y Telly Savalas en «Más allá del poseidón», de impresionantes aventuras. Autorizado para todos los públicos.

LIDO. — Continúa de 4 a 12. Hoy, un programa insuperable. La obra cumbre de Stanley Kubrick, «2001 una odisea del espacio». La mejor película de ciencia-ficción de todos los tiempos y «Tiburón». Sorprendente. Impresionante. El film que ha batido record de éxito en el Mundo. (Mayores 14 y menores)

TIVOLI (220088). — (3.ª semana). 5,30; 7,45 y 10,30. Del cine inglés: «La vida de Brian». Según Monty Python. Escrita y protagonizada por Graham, John Cleese, Terry Jones, (también director de este mismo film). «La vida de Brian», en color y versión original inglesa, con subtítulos en español, es autorizada para mayores de 18 años.

Bingos

CASA REGIONAL DE ASTURIAS Y LEON Y CENTRO REGIONAL MONTANES — Calle San Juan 6 Horario De 7 a 3.30 madrugada

REAL AERO CLUB Avenida Reyes Católicos 25 «Coups» Horario De 7 tarde a 3 madrugada

Varios

BIG BOLERA AMERICANA — Cafetería juegos recreativos billares pin-pong etc. abierto desde las 11 final Reyes Católicos de la mañana

Lanterna TV
LOS SABADOS
REVISTA A TODO COLOR con Diario de Burgos

Anecdótico político

EL HORMIGUERO

Madrid.—(Colpisa, por ALARICO)

● COCINA CASERA PARA MARTIN VILLA

El ministro de Administración Territorial, Rodolfo Martín Villa, lleva una temporada muy satisfecho porque ha encontrado una cocinera que le atiende de maravilla. El ministro no es persona que guste de platos exóticos ni de restaurantes sofisticados.

Cuando puede y tiene que sentarse a la mesa con sus compañeros de profesión lo hace en el Ministerio. Allí una cocinera le prepara sus guisos preferidos, las sopas de ajo y las verduras salteadas de jamón que el señor Martín Villa degusta con sencillez.

● UNA SEÑORA INDIGNADA

Nada más enterarse que los Reyes de España habían cancelado la visita a Londres para asistir a la boda del Príncipe Carlos y Lady Diana, una suscritora de una conocida revista del corazón descolgó el teléfono y puso de vuelta y media a los ingleses por la cosa de Gibraltar. La tal señora amenazó con cancelar su suscripción si la revista dedicaba un número extraordinario a la llamada «boda del siglo» y llevaba nada menos que treinta años de ferviente lectora. Su indignación era tal que aprovechó la oportunidad para desahogarse porque un hijo suyo había comprado una casa en la ciudad del Támesis, lo que suponía «una vergüenza para la familia».

● CALVO-ORTEGA, Y LOS PERIODISTAS

El secretario general de UCD, Rafael Calvo-Ortega, va a comer con un grupo de colaboradores centristas. Entre ellos el presidente de la UCD andaluza, Félix Pérez Millares. Sabido es que los directivos centristas no están satisfechos con el tratamiento que dan los medios informativos a su partido. Entran en el restaurante. En otra mesa un grupo de periodistas acompañaba al secretario del PSOE andaluz, Rodríguez de la Borbolla. Calvo-Ortega saluda a los chicos de la Prensa. Y les dice «Pasar buenas vacaciones y hasta las Navidades».

NOTICIAS AL CIERRE

● NORMAS PARA LA FIJACION DE NUEVOS PRECIOS DEL PAN

Madrid (Efe). — El Boletín Oficial del Estado publicará mañana, dentro del apartado de Presidencia del Gobierno, un Real decreto por el que se determinan normas para la fijación de nuevos precios del pan. Asimismo, el diario oficial insertará otro Real decreto sobre fijación del precio de la harina destinada a la panificación. También publica otro Real decreto sobre traspasos de servicios de la Seguridad Social a la Generalidad de Cataluña en materia de Seguridad Social (Insalud e Inserción).

● AUMENTARA LA OCUPACION HOTELERA EN ANDALUCIA ESTE AÑO

Fuengirola (Málaga) (Efe). — La ocupación hotelera en Andalucía será este verano superior en un 17 por ciento a la del mismo período de 1980, según un informe de la Dirección General de Turismo de la Junta de Andalucía al que ha tenido acceso «Efe».

● MARIA ESTELA DE PERON, EN LA COSTA DEL SOL

Málaga (Efe). — En medio de grandes medidas de seguridad, ha llegado al aeropuerto de Málaga, procedente de Madrid y en vuelo regular de Iberia, la ex-presidenta argentina María Estela Martínez de Perón, que se propone pasar una temporada de vacaciones en la Costa del Sol. Acudieron a recibirla un grupo de amigos personales, que no quisieron revelar sus nombres. Con la ex-presidenta han viajado a Málaga cuatro señoras y el portavoz del grupo, Ricardo Fabri. La viuda de Perón abandonó el aeropuerto en un coche «Mercedes», y emprendió viaje hacia destino desconocido.

● NUEVA YORK: IRANIES SE ENCADENAN EN LA ESTATUA DE LA LIBERTAD

Nueva York (Efe). — Veinte estudiantes iraníes han invadido hoy pacíficamente el islote donde se alza la estatua de «La Libertad». Mientras algunos de ellos se manifestaron con pancartas y consignas contra el régimen del ayatolla Jomeini, otros subieron por las escaleras interiores de la estatua y se encadenaron a ella. El servicio nacional de parques que cuida del monumento nacional neoyorquino, símbolo de la libertad y la democracia, se vio obligado a cerrar la isla durante dos horas. El FBI intervino, disolvió la manifestación y detuvo a los cuatro estudiantes que se habían encadenado a la estatua, acusados de alterar el orden público.

● DESAPARECE EL «WASHINGTON STAR»

Washington (Efe). — El vespertino norteamericano «The Washington Star» dejará de publicarse el próximo siete de Agosto, debido a «crecientes pérdidas financieras», anuncia hoy la firma «Time INC.», propietaria del periódico. El cierre del rotativo pondrá fin a una historia de 128 años en el periodismo norteamericano y dejará a la capital federal con un solo periódico, el matutino «The Washington Post». Munro, presidente de «Time INC.», dijo que «The Star» ha significado para la firma pérdidas de unos 20 millones de dólares por año.

● LA VIUDA DE BHUTTO, EN LIBERTAD

Karachi (Efe). — La señora Nusrat Bhutto, viuda del ejecutado primer ministro de Pakistán, Zulfikar Ali Bhutto, ha sido puesta en libertad, al cabo de cinco meses de detención preventiva. Círculos gubernamentales han manifestado que otros disidentes políticos podrían ser puestos en libertad en breve. Miembros de la familia de Bhutto, manifestaron que fue puesta en libertad ayer y que se dirigió a su domicilio, tras ser sometida a un breve reconocimiento médico en un hospital.

● EGIPTO REDUCE LOS PRECIOS DEL PETROLIO

El Cairo (Efe). — Fuera de lo que normalmente suele hacerse cuando un país ve aumentar su producción de petróleo, Egipto ha decidido reducir el precio de cada barril, que a partir de ahora costará 33 dólares, en vez de los 40,50 del pasado año. Esta medida le ha valido las más acerbas críticas por parte de la OPEP. El reciente descubrimiento de nuevos yacimientos permite a Egipto disminuir el precio de sus barriles, que hoy, alcanzan una producción de 500.000 diarios, y que han colocado al país en el puesto 17 del ranking mundial.

● ESPAÑOLES DETENIDOS EN MEJICO

Méjico (Efe). — José Antonio Adrián, Esperanza Inarra y Pedro Garcés son las tres personas que se encuentran detenidas por las autoridades mejicanas a la espera de tramitar su deportación, probablemente a Nicaragua o Costa Rica. El pasado 6 de Julio, cuatro personas (dos hombres y dos mujeres), al parecer vascos, fueron detenidas en la ciudad de Oaxaca por trabajar ilegalmente.

● LAS MUJERES DE LA PAZ

Bruselas (Efe). — Unas 600 mujeres escandinavas han llegado hoy caminando a Bruselas y proseguirán su camino en dirección a París, en petición de paz. Se trata de un grupo de danesas, finesas, suecas y noruegas que salió de Copenhague para recorrer los 1.120 kilómetros hasta París en 45 días. El lema de las pancartas es «por la instalación de una zona desnuclearizada desde Portugal a Polonia», territorio que coincide con las fronteras de la OTAN en Europa. Varias organizaciones pacifistas acompañan a la marcha a su paso por los países del viaje y las cominantes anunciaron que se manifestarán mañana ante la sede de la OTAN en Bruselas.

● NEGOCIACIONES EUROMISILES A FINALES DE AÑO

Bonn (Efe). — Los Estados Unidos están dispuestos a

comenzar las negociaciones para limitar el estacionamiento de euromisiles a finales de año, ha asegurado el presidente Reagan al canciller alemán Helmut Schmidt, se supo hoy en Bonn.

● HINCKLEY SABIA LO QUE HACIA CUANDO DISPARO A REAGAN

Nueva York (Efe). — John Hinckley, el joven que disparó el pasado 30 de Marzo contra el presidente Reagan, sabía perfectamente lo que hacía y no sufría trastorno mental transitorio, según los psiquiatras que le han examinado. Detenido en una prisión de Carolina del Norte, Hinckley ha sido sometido a numerosos exámenes psiquiátricos para determinar si en el momento de disparar estaba en posesión plena de sus facultades mentales. Se espera una acusación formal contra Hinckley dentro de unas tres semanas. Las conclusiones de los tres psiquiatras oficiales que han examinado a Hinckley serán probablemente desmentidas por otros especialistas o testigos contratados por el abogado defensor.

● O.T.A.N. - PACTO DE VARSOVIA: ESTANCADOS EN EUROPA CENTRAL

Viena (Efe). — Con reproches mutuos y sin señales de progreso concluyó hoy la vigésimocuarta ronda de negociaciones entre la OTAN y el Tratado de Varsovia para la reducción de tropas y armamentos en Europa Central. Al final de esta ronda los representantes de ambas alianzas militares sólo pudieron ponerse de acuerdo en el hecho obvio de que las negociaciones de Viena, comenzadas el 30 de Octubre de 1973, se encuentran estancadas. Las conversaciones, que volverán a reanudarse el próximo otoño, tienen sin embargo la importancia de constituir uno de los pocos foros de debate abiertos entre el Este y Occidente en un momento de creciente tensión internacional.

● EL BANCO ALEMAN FRENO LA SUBIDA DEL DOLAR

Bonn (Efe). — El Banco Federal Alemán vendió hoy 19,8 millones de dólares para contener la subida de la divisa norteamericana. El dólar se cambió hoy oficialmente a 2,4373/4453, es decir, medio céntimo de marco por debajo del cierre de ayer de 2,4430/4510. El dólar ha ido perdiendo valor en Francfort desde hace dos días, a pesar de su consolidación general en los mercados internacionales de divisas.

Crónica del tiempo

NORTE MODERADO

Madrid.—(Colpisa, por MARIANO MEDINA)

SITUACION ATMOSFERICA Y EVOLUCION PROBABLE

Domina sobre España una situación con vientos del Norte, flojos a moderados, que se irá debilitando progresivamente hasta desaparecer en un par de días. El aire es algo más fresco que el de días atrás, y queda algo de inestabilidad en las vertientes Norte de las cordilleras, principalmente.

EL TIEMPO PARA HOY

Nuboso, con chubascos ocasionales, en la vertiente septentrional de al Península y áreas del alto Ebro. Algunos chubascos tormentosos en la cordillera Central. Riesgo de tormentas dispersas por puntos de los Pirineos y del Norte de Cataluña. Algunos intervalos nubosos con riesgo de chaparrones tormentosos en Menorca y vertiente Norte de Mallorca. Bueno en las demás regiones, con nubosidad de evolución diurna en las mesetas y en la región valenciana. Ambiente poco caluroso en la mayor parte de los sitios.

EL TIEMPO PARA MAÑANA

Algún chubasco en la mitad oriental de la vertiente cantábrica. Iniciación del viento de Levante en el área del Estrecho de Gibraltar. Iniciación de una recuperación de temperaturas. Buen tiempo, con escasa nubosidad, en las regiones no citadas.

TEMPERATURAS A LAS 14 HORAS DE AYER

Burgos, 18; Bilbao, 19; Santander, 19; San Sebastián, 19; Vitoria, 19; Pamplona, 18; Logroño, 20; La Coruña, 19; Valladolid, 20; Avila, 16; Soria, 20; Zaragoza, 23; Barcelona, 20; Valencia, 27; Madrid, 25; Sevilla, 29; Málaga, 28; P. Mallorca, 27; Las Palmas, 23.

TEMPERATURAS EN EL RESTO DE EUROPA

Estocolmo, 22; Copenhague, 20; Londres, 15; Bruselas, 15; Ginebra, 14; Zurich, 15; París, 17; Burdeos, 18; Lyon, 16; Lisboa, 23; Frankfurt, 17; Roma, 27; Milán, 22; Helsinki, 17; Moscú, 22.

MAÑANA, SABADO

LA PROGRAMACION SEMANAL NACIONAL Y REGIONAL DE «T.V.E.» DETALLADA Y COMENTADA, EN NUESTRA REVISTA.



- * Portada. LA BODA DEL SIGLO.
- * El tema de la semana. LOS HEROES DE LA TELEVISION
- * Hablando con... JOAQUIN SOLER SERRANO.
- * Ojo CRITICO. Lo MEJOR. Lo PEOR.. De todo un POCO.
- * Y usted. ¿QUE OPINA?
- * Nuestro BUZON.
- * TELE-HUMOR.

Revista semanal de TV a color con su
DIARIO
 y a su mismo precio.

La Publicidad escrita, es la única que se puede volver a leer

Es la que ofrece

Diario de Burgos

unto a su gran difusión