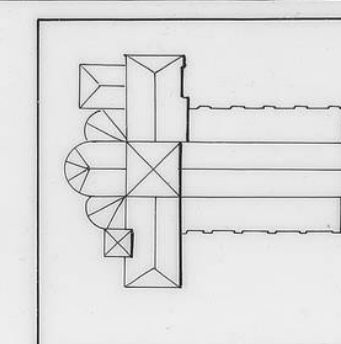




0 1 2 3 4 5 10



SAN PEDRO

AVILA

DOCUMENTACION GRAFICA

AVILA

ALZADO OESTE

ESCALA 1:100

ENERO/94

